



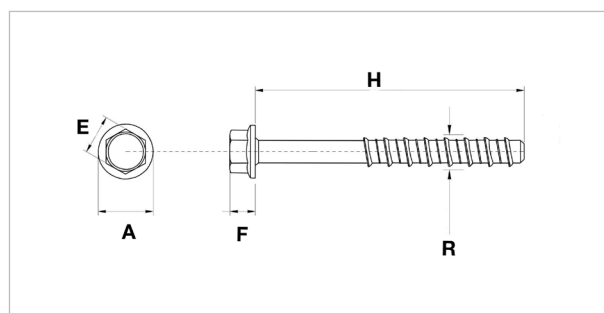
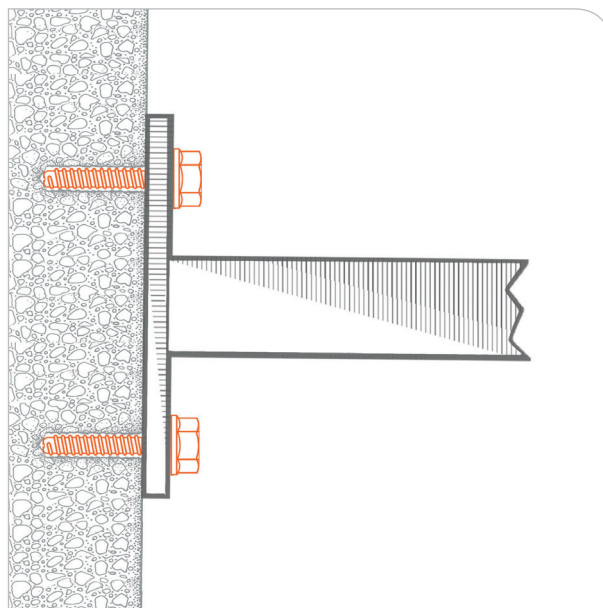
## VTE CLS - Ancoranti a vite per calcestruzzo

### APPLICAZIONE

Fissaggio su calcestruzzo.

### CARATTERISTICHE E VANTAGGI

- > **TWO STEPS REVOLUTION: fora e avvita** per un risparmio di circa il 50% del tempo rispetto ai fissaggi tradizionali.
- > Performance di carico eccezionali grazie alla **doppia forza** per attrito e sottosquadro.
- > Fissaggi **ultra sicuri** anche in vicinanza di bordi.
- > Possibilità di rimozione dell'ancorante.
- > **Zincatura** speciale Geomet ad **alta resistenza**, ideale per **uso esterno**.



COD	Tipo	A	E	F	H	R
130030	VTE CLS 8x60	17,5	13	7,5	60	8
130040	VTE CLS 10x60	22	15	10	60	10
130045	VTE CLS 10x100	22	15	10	100	10
130050	VTE CLS 10x120	22	15	10	120	10



**DATI TECNICI MATERIALI**

**MATERIALE**

Acciaio al carbonio Geomet 321 7-8 µm - rivestimento grado A. Rivestimento conforme sec. IS0701-5

**MATERIALE BASE**

Calcestruzzo C20/25

**CARICHI AMMISSIBILI**

TIPO	A	B
VTE CLS 8x60	590	670
VTE CLS 10x60	830	1070
VTE CLS 10x100	950	1230
VTE CLS 10x120	950	1230

A= trazione. B= taglio  
Per carico ammissibile si intende la resistenza ultima media a cui è stato applicato un coefficiente di sicurezza.  
Dati in daN. 1daN=1kg.  
Prove su calcestruzzo C20/25.

**ATTREZZATURA E RACCOMANDAZIONI PER LA POSA**

Trapano, punta appropriata.

**CONFEZIONE**

In scatola

**DATA 10-2018 REV. 00**

La presente scheda tecnica sostituisce ed annulla le precedenti. Le informazioni corrispondono alle nostre attuali conoscenze. Da esse non possono derivare nostre responsabilità e nessuna rivalsa.

Gia S.p.A. si riserva il diritto di modificare caratteristiche tecniche e modelli senza obbligo di preavviso.

**Gia S.p.A. – Via Sac. A. Cremona, 12 – 28069 Trecate (NO) – [www.gia.it](http://www.gia.it)**

T 05.33.164b REV 0

