



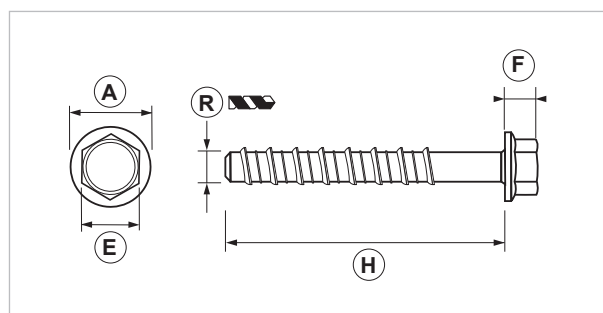
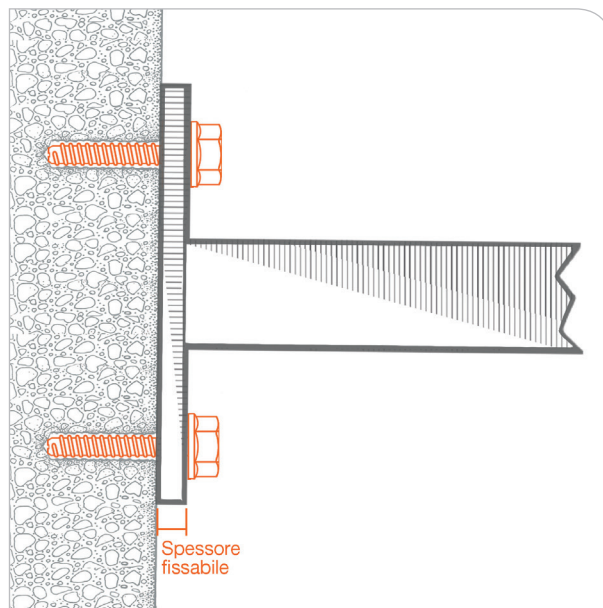
VTE CLS - Ancoranti a vite per calcestruzzo

APPLICAZIONE

Fissaggio su calcestruzzo.

CARATTERISTICHE E VANTAGGI

- > **TWO STEPS REVOLUTION: fora e avvita** per un risparmio di circa il 50% del tempo rispetto ai fissaggi tradizionali.
- > Performance di carico eccezionali grazie alla **doppia forza** per attrito e sottosquadro.
- > Fissaggi **ultra sicuri** anche in vicinanza di bordi.
- > Possibilità di rimozione dell'ancorante.
- > **Zincatura** speciale Geomet ad **alta resistenza**, ideale per **uso esterno**.



COD	Tipo	Spessore fissabile	A	E	F	H	R
130030	VTE CLS 8x60	0 - 10	17,5	13	7,5	60	8
130040	VTE CLS 10x60	0 - 10	22	15	10	60	10
130043	VTE CLS 10x80	10 - 25	22	15	10	80	10
130045	VTE CLS 10x100	25 - 45	22	15	10	100	10



DATI TECNICI MATERIALI

MATERIALE

Acciaio al carbonio Geomet 321 7-8 µm - rivestimento grado A. Rivestimento conforme sec. ISO701-5

MATERIALE BASE

Calcestruzzo C20/25 non fessurato

CARICHI AMMISSIBILI

TIPO	A	B
VTE CLS 8x60	200	600
VTE CLS 10x60	240	1000
VTE CLS 10x80	240	1000
VTE CLS 10x100	240	1000

A= trazione. B= taglio
Per carico ammissibile si intende la resistenza ultima media a cui è stato applicato un coefficiente di sicurezza.
Dati in daN. 1daN=1kg.
Prove su calcestruzzo C20/25 non fessurato.
Spessore minimo supporto = 110 mm

CONDIZIONI APPLICATIVE in mm

TIPO	Foro Ø	Profondità foro	Max spessore fiss.	Profondità min. posa
VTE CLS 8x60	8	65	10	50
VTE CLS 10x60	10	65	10	50
VTE CLS 10x80	10	85	25	50
VTE CLS 10x100	10	85	45	50

ATTREZZATURA E RACCOMANDAZIONI PER LA POSA

Trapano (punta appropriata) e avvitatore ad impulsi, coppia minima richiesta 80 Nm.

CONFEZIONE

In scatola

DATA 10-2018 REV. 00

La presente scheda tecnica sostituisce ed annulla le precedenti. Le informazioni corrispondono alle nostre attuali conoscenze. Da esse non possono derivare nostre responsabilità e nessuna rivalsa.

Gia S.p.A. si riserva il diritto di modificare caratteristiche tecniche e modelli senza obbligo di preavviso.

Gia S.p.A. – Via Sac. A. Cremona, 12 – 28069 Trecate (NO) – www.gia.it

T 05.33.164b REV 0

