



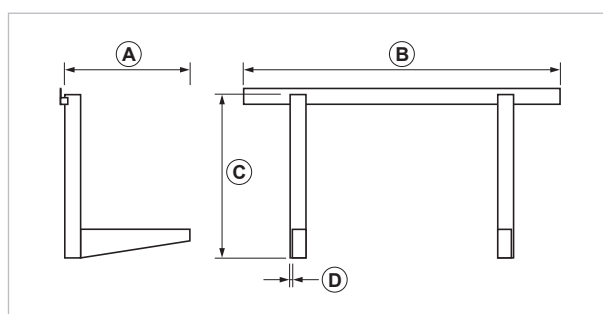
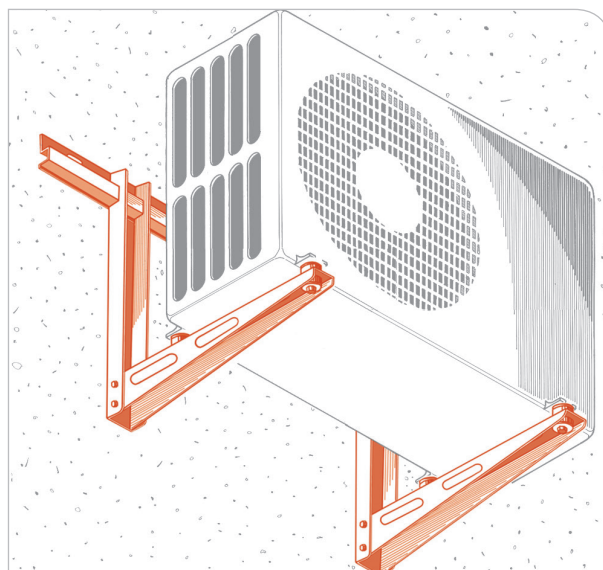
## SCL 560 - Supporto regolabile per condizionatori e macchine clima

### APPLICAZIONE

Fissaggio di condizionatori a parete.

### CARATTERISTICHE E VANTAGGI

- > Abbattimento delle vibrazioni grazie all'**antivibrante professionale in EPDM** di altissima qualità e all'ammortizzatore di appoggio a parete in gomma.
- > Traversa di fissaggio a parete professionale, ancora più **ampia e stabile**.
- > Garantisce carichi elevati grazie alla **robusta lamiera nervata** e ripiegata.
- > **Ampie asole** per un'installazione comoda.



COD	TIPO	Descrizione	A	B	C	D
161365	SCL 560	Zincatura e verniciatura RAL	560	1000	400	20/10



**DATI TECNICI MATERIALI**

**MATERIALE**

Acciaio DX 51 D EN 10142 zincato sendzimir e verniciatura a polvere di poliestere adatta ad ambienti esterni

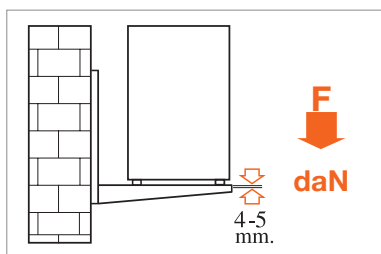
**VITI**

Doppia vite M8 Acciaio 8.8 - EN ISO 898 -1:2013

**TASSELLO GIOLLI**

PP Polipropilene

**CARICHI AMMISSIBILI**



TIPO	F
SCL 560	160

Si precisa che i carichi sono riferiti all'installazione con una coppia di staffe. Per carico ammissibile si intende la resistenza ultima media a cui è stato applicato un coefficiente di sicurezza. 1 daN=1kg.

**CONFEZIONE**

In scatole di cartone | 1 pezzo

**ARTICOLI CORRELATI**

- > SCL 420 / 465
- > SAETTA R39 / R46 / INOX R46
- > SAETTA 39 / 46 / INOX 46
- > Antivibranti ANTI

**DATA 10-2018 REV. 00**

La presente scheda tecnica sostituisce ed annulla le precedenti. Le informazioni corrispondono alle nostre attuali conoscenze. Da esse non possono derivare nostre responsabilità e nessuna rivalsa.

Gia S.p.A. si riserva il diritto di modificare caratteristiche tecniche e modelli senza obbligo di preavviso.

**Gia S.p.A. – Via Sac. A. Cremona, 12 – 28069 Trecate (NO) – [www.gia.it](http://www.gia.it)**

T 04.26.130B REV 0

