

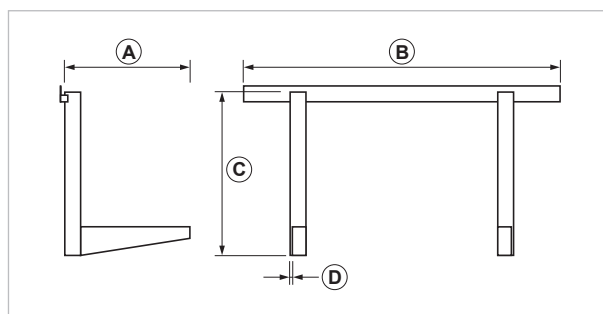
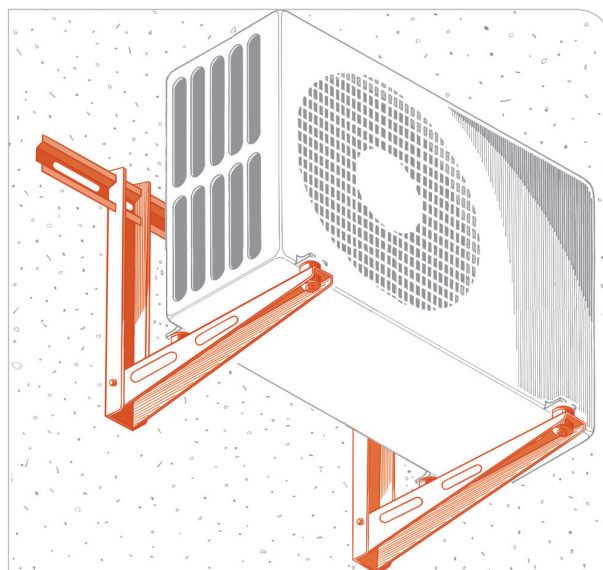
SCL 420/465 - Supporto regolabile per condizionatori e macchine clima

APPLICAZIONE

Fissaggio di condizionatori a parete.

CARATTERISTICHE E VANTAGGI

- > Abbattimento delle vibrazioni grazie all'**antivibrante professionale in EPDM** di altissima qualità e all'ammortizzatore di appoggio a parete in gomma.
- > **Ampia traversa** ad omega per un appoggio più comodo e sicuro.
- > Garantisce carichi elevati grazie alla **robusta lamiera nervata** e ripiegata.
- > **Ampie asole** per una comoda installazione.



COD	TIPO	Descrizione	A	B	C	D
161355	SCL 420	Zincatura e verniciatura RAL	420	800	400	15/10
161360	SCL465	Zincatura e verniciatura RAL	465	800	400	15/10



DATI TECNICI MATERIALI

MATERIALE

Acciaio DX 51 D EN 10142 zincato sendzimir e verniciatura a polvere di poliestere adatta ad ambienti esterni - RAL 9002

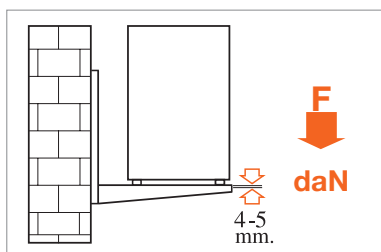
VITI

M8 Acciaio 8.8 - EN ISO 898 -1:2013

TASSELLO GIOLLI

PP Polipropilene

CARICHI AMMISSIBILI



TIPO	F
SCL 420	120
SCL 465	160

Si precisa che i carichi sono riferiti all'installazione con una coppia di staffe. Per carico ammissibile si intende la resistenza ultima media a cui è stato applicato un coefficiente di sicurezza. 1daN=1kg.

CONFEZIONE

In scatole di cartone | 1 pezzo

ARTICOLI CORRELATI

- > SCL 560
- > SAETTA R39 / R46 / INOX R46
- > SAETTA 39 / 46 / INOX 46
- > Antivibranti ANTI

DATA 10-2018 REV. 00

La presente scheda tecnica sostituisce ed annulla le precedenti. Le informazioni corrispondono alle nostre attuali conoscenze. Da esse non possono derivare nostre responsabilità e nessuna rivalsa.

Gia S.p.A. si riserva il diritto di modificare caratteristiche tecniche e modelli senza obbligo di preavviso.

Gia S.p.A. – Via Sac. A. Cremona, 12 – 28069 Trecate (NO) – www.gia.it

T 04.26.130A REV 0

