



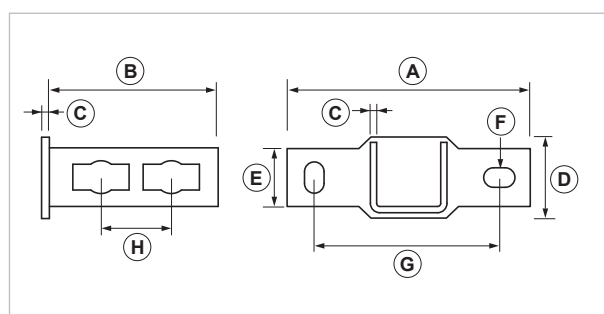
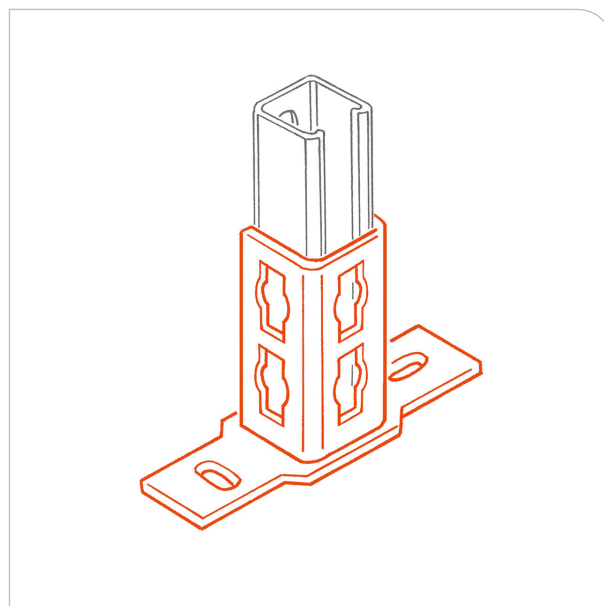
## Piastra base 2 fori inox

### APPLICAZIONE

Installazioni a parete, soffitto o pavimento.

### CARATTERISTICHE E VANTAGGI

- > Mensola di supporto **per profili PF3 INOX.**
- > L'esclusiva sagomatura delle asole rende possibile la **connessione rapida** del profilo con il bullone "JBR 10 INOX" (cod. 161951).
- > Le asole sono presenti su tutti e 3 i lati per consentire il posizionamento del profilo anche con rotazione di 90°.



COD	TIPO	A	B	C	D	E	F	G	H
161216	PAB S INOX	175	108	5	56	40	13x30	118	47

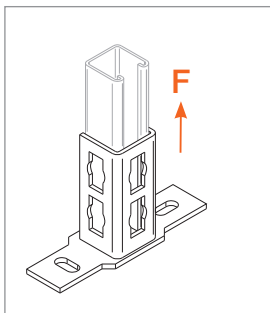


**DATI TECNICI MATERIALI**

**MATERIALE**

Acciaio INOX AISI 304 - EN 10088

**CARICHI AMMISSIBILI**



TIPO	F
PAB S INOX	500

Per carico ammissibile si intende la resistenza ultima media a cui è stato applicato un coefficiente di sicurezza.  
1 daN=1 kg.

**CONFEZIONE**

In scatole di cartone

**ARTICOLI CORRELATI**

- > Profili PF3 INOX
- > Bullone JBR 10 INOX

**DATA 10-2018 REV. 00**

La presente scheda tecnica sostituisce ed annulla le precedenti. Le informazioni corrispondono alle nostre attuali conoscenze. Da esse non possono derivare nostre responsabilità e nessuna rivalsa.

Gia S.p.A. si riserva il diritto di modificare caratteristiche tecniche e modelli senza obbligo di preavviso.

**Gia S.p.A. – Via Sac. A. Cremona, 12 – 28069 Trecate (NO) – [www.gia.it](http://www.gia.it)**

T 07.51.251e REV 0

