

PAB S INOX

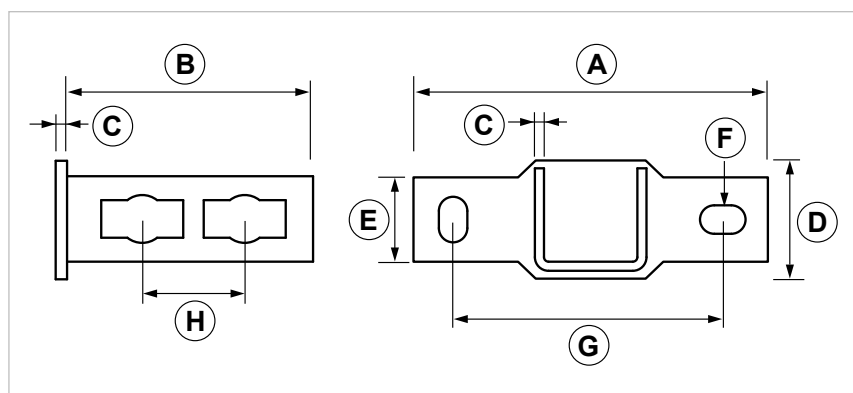
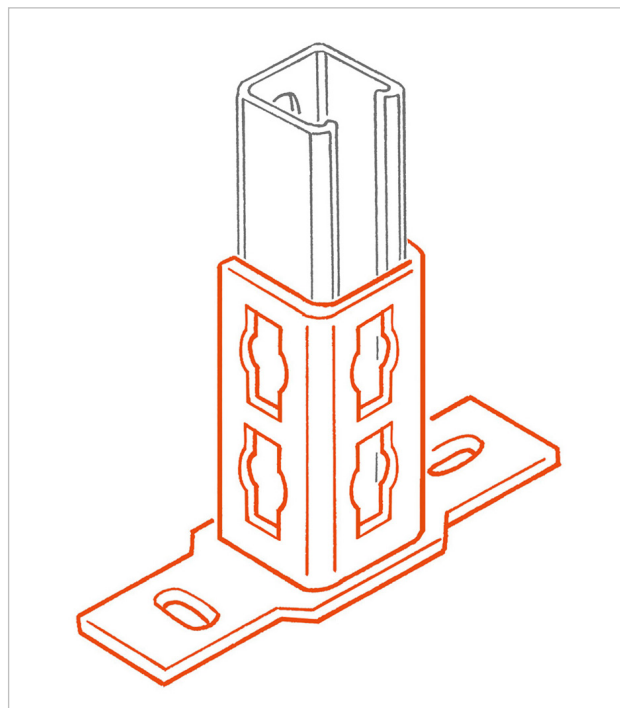
Piastra base a due fori per PF3S inox

APPLICAZIONE

Installazioni a parete, soffitto o pavimento.

CARATTERISTICHE E VANTAGGI

- > Mensola di supporto **per profili PF3S INOX**.
- > L'esclusiva sagomatura delle asole rende possibile la **connessione rapida** del profilo con il bullone "JBR 10 INOX" (cod. 161951).
- > Le asole sono presenti su tutti e 3 i lati per consentire il posizionamento del profilo anche con rotazione di 90°.



COD	TIPO	A	B	C	D	E	F	G	H
161216	PAB S INOX	175	108	5	56	40	13x30	118	47

FISSAGGI INOX

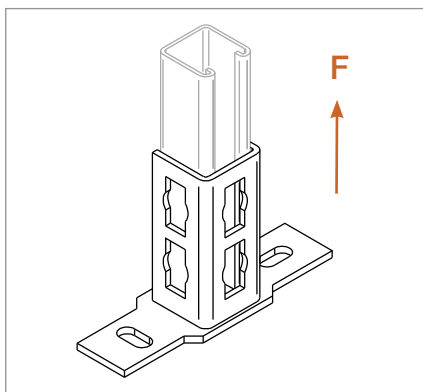
ANGOLARI, CONNESSIONI E BULLONERIA INOX

DATI TECNICI MATERIALI

PIASTRA

Acciaio INOX AISI 304 - EN 10088

CARICHI AMMISSIBILI



TIPO	F
PAB S INOX	500

F = carico concentrato in daN.

CONFEZIONE

In scatola di cartone

ARTICOLI CORRELATI

- > Profili PF3S INOX
- > JBR 10 INOX - Bullone a innesto rapido inox

DATA 03-2024 REV. 02

La presente scheda tecnica sostituisce ed annulla le precedenti. Le informazioni corrispondono alle nostre attuali conoscenze. Da esse non possono derivare nostre responsabilità e nessuna rivalsa.

Gia S.r.l. si riserva il diritto di modificare caratteristiche tecniche e modelli senza obbligo di preavviso.

Gia S.r.l. – Via Sac. A. Cremona, 12 – 28069 Trecate (NO) – www.gia.it