



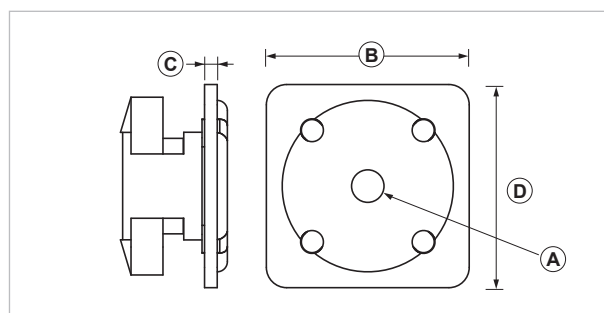
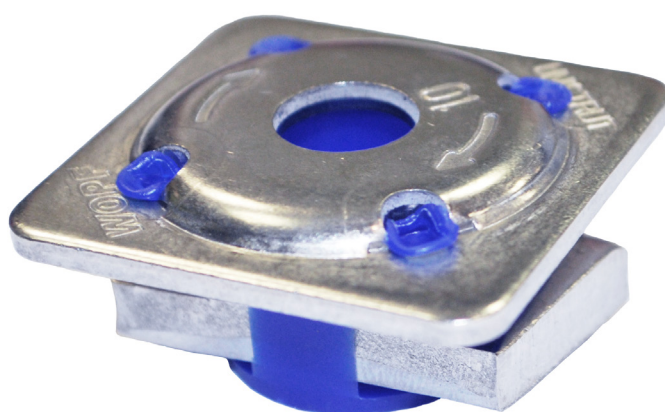
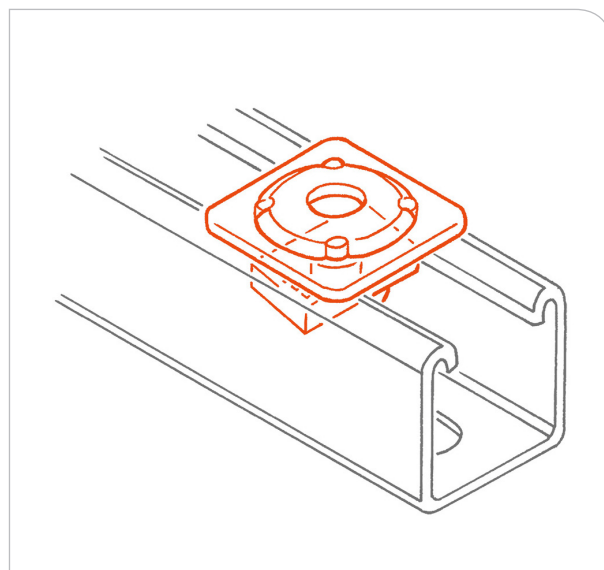
Piastra con dado a rombo rapido inox

APPLICAZIONE

Installazione rapida di tubazioni su profili PF3S INOX.

CARATTERISTICHE E VANTAGGI

- > **Rapidissimo e premontato:** il fissaggio avviene in pochi secondi.
- > Si inserisce in **qualsiasi punto del profilo** con una semplice rotazione di 90°.
- > L'**esclusivo sistema "a molla"** permette di allineare gli elementi alla posizione desiderata prima del serraggio finale.



COD	TIPO	A	B	C	D
161973	JDRP 8 INOX	M8	40	2,5	40
161976	JDRP 10 INOX	M10	40	2,5	40



DATI TECNICI MATERIALI

RONDELLA

Acciaio INOX AISI 316 (1.4404 - EN 10088-2005)

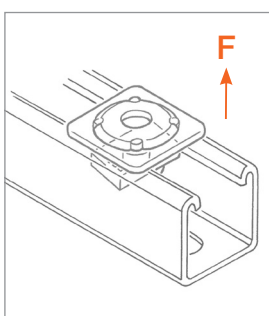
DADO A ROMBO

Acciaio INOX AISI 316 (1.4404 - EN 10088-2005)

INSERTO

PP Polipropilene

CARICHI AMMISSIBILI



TIPO	F
JDRP 8 INOX	500
JDRP 10 INOX	500

Per carico ammissibile si intende la resistenza ultima media a cui è stato applicato un coefficiente di sicurezza.
1 daN=1 kg.

CONFEZIONE

In buste di polietilene

ARTICOLI CORRELATI

- > Profili PF3S INOX
- > Barre filettate
- > Collari

DATA 10-2018 REV. 00

La presente scheda tecnica sostituisce ed annulla le precedenti. Le informazioni corrispondono alle nostre attuali conoscenze. Da esse non possono derivare nostre responsabilità e nessuna rivalsa.

Gia S.p.A. si riserva il diritto di modificare caratteristiche tecniche e modelli senza obbligo di preavviso.

Gia S.p.A. – Via Sac. A. Cremona, 12 – 28069 Trecate (NO) – www.gia.it

T 07.51.251c REV 0

