



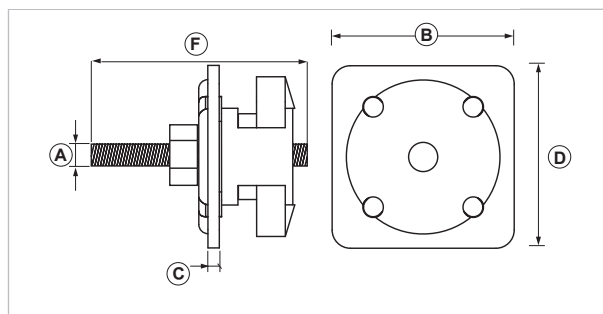
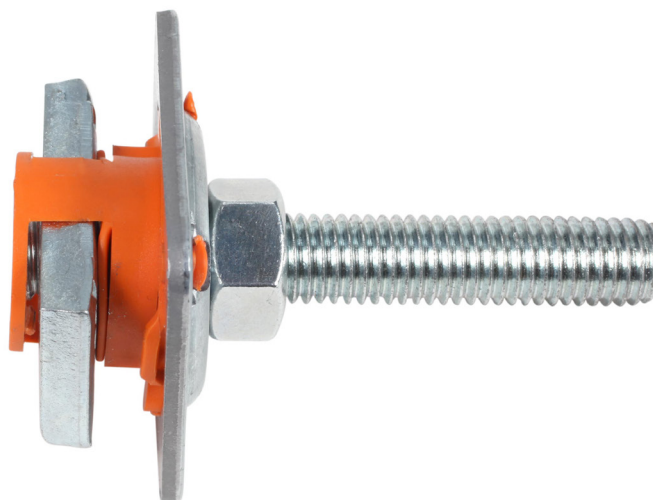
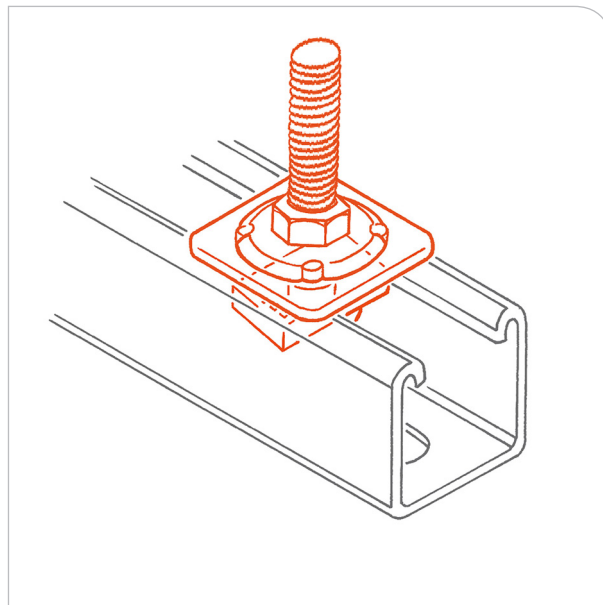
Piastra ad innesto rapido per fissaggio collari

APPLICAZIONE

Connessioni di collari su profili PF3 e PF4.

CARATTERISTICHE E VANTAGGI

- > **Rapidissimo e premontato:** il fissaggio avviene in pochi secondi.
- > Si inserisce in **qualsiasi punto del profilo** con una semplice rotazione di 90°.
- > L'**esclusivo sistema "a molla"** permette di allineare gli elementi alla posizione desiderata prima del serraggio finale.



COD	TIPO	A	B	C	D	F
161980	JDMP 8X70	M8	40	2,5	40	70
161985	JDMP 10X70	M10	40	2,5	40	70



DATI TECNICI MATERIALI

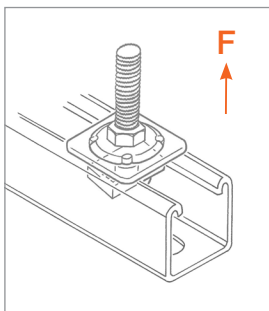
FISSAGGIO

Acciaio 4.8 EN ISO 898.1 zincatura elettrolitica 7-8 µm

INSERTO

PP Polipropilene

CARICHI AMMISSIBILI



TIPO	F
JDMP 8X70	500
JDMP 10X70	500

Per carico ammissibile si intende la resistenza ultima media a cui è stato applicato un coefficiente di sicurezza.
 1 daN=1 kg.

CONFEZIONE

In scatole di cartone

ARTICOLI CORRELATI

- > Profili PF3 e PF4
- > Barre filettate
- > Collari

DATA 10-2018 REV. 00

La presente scheda tecnica sostituisce ed annulla le precedenti. Le informazioni corrispondono alle nostre attuali conoscenze. Da esse non possono derivare nostre responsabilità e nessuna rivalsa.

Gia S.p.A. si riserva il diritto di modificare caratteristiche tecniche e modelli senza obbligo di preavviso.

Gia S.p.A. – Via Sac. A. Cremona, 12 – 28069 Trecate (NO) – www.gia.it

T 06.42.206d REV 0

