



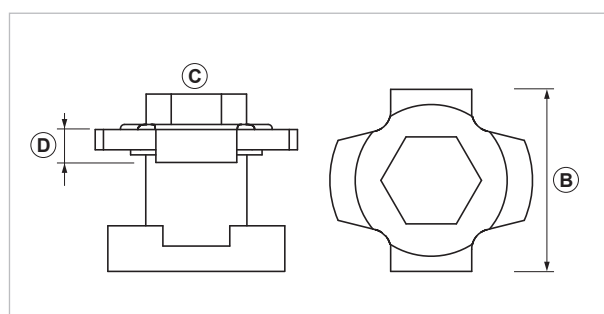
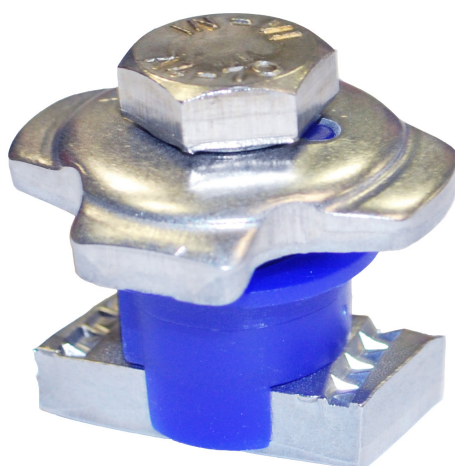
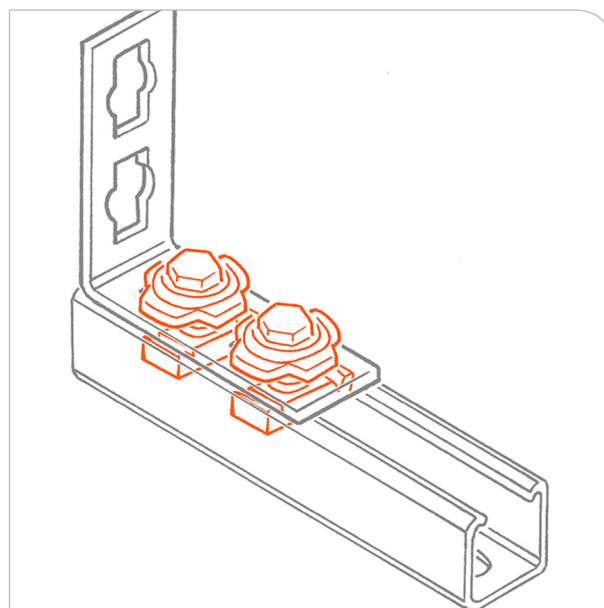
Bullone rapido di connessione inox

APPLICAZIONE

Connessione rapida di elementi G-STRUT su PF3S INOX.

CARATTERISTICHE E VANTAGGI

- > **Rapidissimo e premontato:** il fissaggio avviene in pochi secondi.
- > Si inserisce in **qualsiasi punto del profilo** con una semplice rotazione di 90°.
- > L'**esclusivo sistema "a molla"** permette di allineare gli elementi alla posizione desiderata prima del serraggio finale.



COD	TIPO	B	C	D
161951	JBR 10 INOX	40	SW17-M10	4



DATI TECNICI MATERIALI

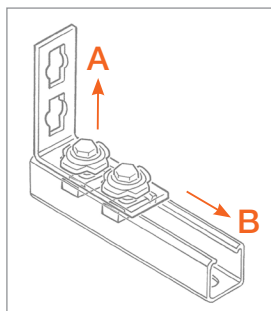
BULLONE

Acciaio INOX AISI 316 (1.4404 - EN 10088-2005)

INSERTO

PP Polipropilene

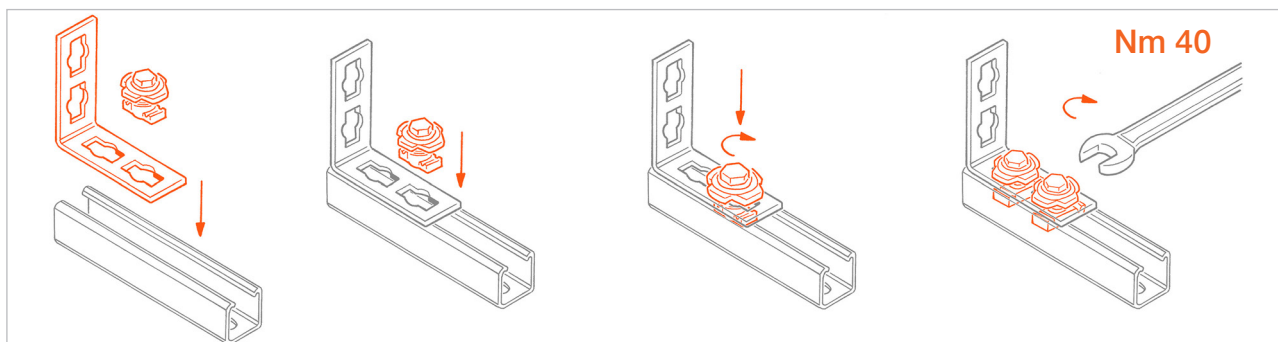
CARICHI AMMISSIBILI



TIPO	A	B
JBR 10 INOX	400	300

I dati si riferiscono al singolo pezzo. Per carico ammissibile si intende la resistenza ultima media a cui è stato applicato un coefficiente di sicurezza.
1 daN=1 kg.

INSTALLAZIONE



CONFEZIONE

In buste di polietilene

ARTICOLI CORRELATI

- > Profili PF3S INOX
- > Barre filettate
- > Collari

DATA 10-2018 REV. 00

La presente scheda tecnica sostituisce ed annulla le precedenti. Le informazioni corrispondono alle nostre attuali conoscenze. Da esse non possono derivare nostre responsabilità e nessuna rivalsa.

Gia S.p.A. si riserva il diritto di modificare caratteristiche tecniche e modelli senza obbligo di preavviso.

Gia S.p.A. – Via Sac. A. Cremona, 12 – 28069 Trecate (NO) – www.gia.it

T 07.51.251b REV 0

