

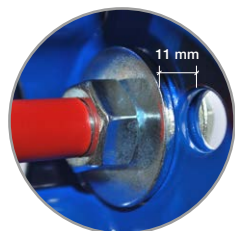
AZZURRA

BREVETTATO

STAFFA PREMONTATA PER BIDET SOSPESI

UNI EN 14528
400kg
COMPLIANT

PER MURI IN LATERIZIO O CEMENTO



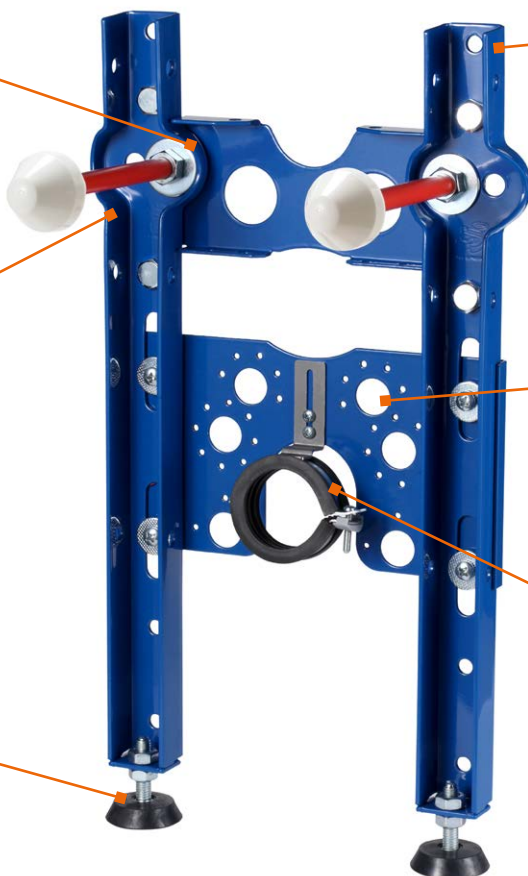
Robusta 11 mm di lamiera con doppia ranella di rinforzo



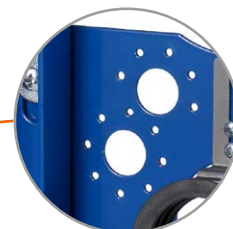
Nervatura di rinforzo



Piedino regolabile millimetricamente



Compatta, ingombra soli 33,5 mm, installabile su tramezze da 8 cm senza spaccare entrambe le pareti



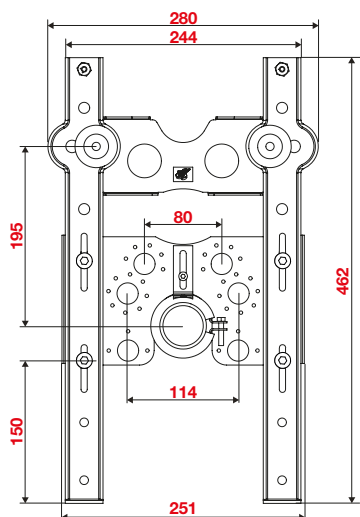
Molteplici possibilità di applicazione di gomiti e manicotti



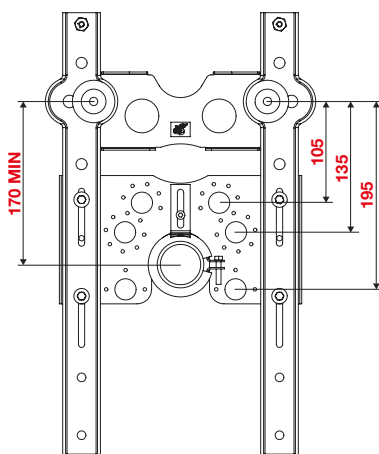
Collare con gomma EPDM insonorizzato

QUOTE DI RIFERIMENTO GENERALI

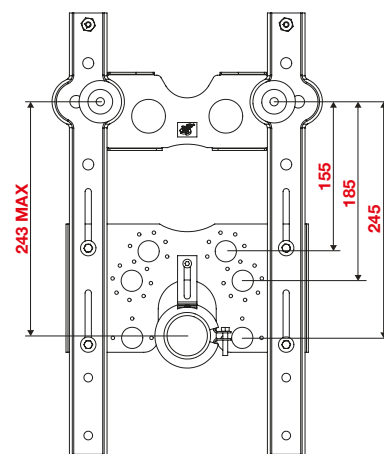
IMPOSTAZIONE DI FABBRICA



DISTANZE MINIME



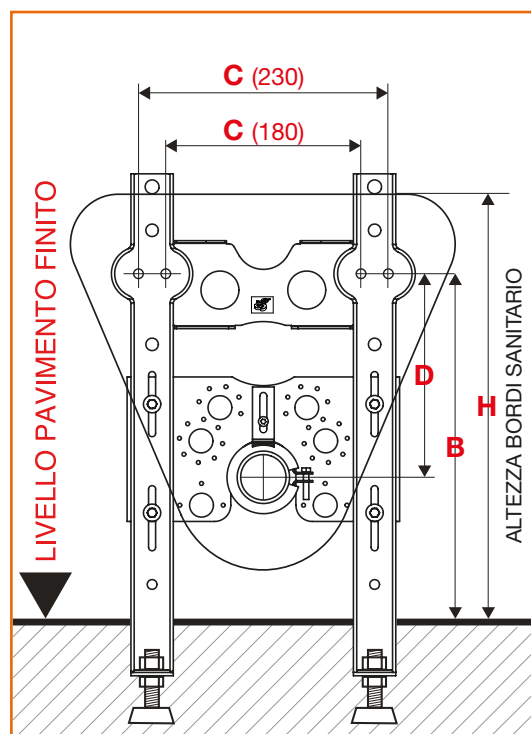
DISTANZE MASSIME



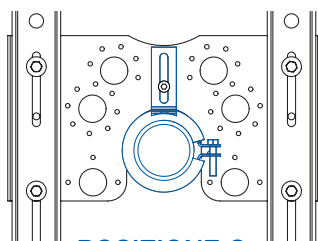
ISTRUZIONI E TABELLA QUOTE BIDET SOSPESI

Staffa costruita nel rispetto della norma UNI EN 14528 che stabilisce i metodi di prova sulle ceramiche per bidet applicando un carico di Kg 400.

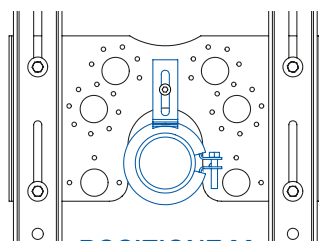
- Montare i perni di sostegno M12** (ognuno con 2 dadi e 2 ranelle) negli appositi fori sulla parte "bombata" dei longheroni, ponendoli in quelli all'interno o all'esterno a seconda che l'interasse di fissaggio richiesto dal modello di bidet (**QUOTA C**) sia 180 o 230.
(NB se non si conosce ancora la quota C o il modello del sanitario si consiglia l'utilizzo dell'accessorio SIN cod. art. 020507, che permette di posizionare i perni in un secondo momento).
- Posizionare la staffa all'interno della parete**, utilizzando, se necessario, i piedini di sostegno in dotazione.
- Verificare la **QUOTA B** che si riferisce all'**altezza dei perni da pavimento finito e assicurare/murare la staffa nel muro** all'altezza stabilita. Utilizzare le barre M8 in dotazione come zanche laterali.
(Assicurarsi che la piastra centrale rimanga libera nello scorrimento per la successiva regolazione).
- Regolare in altezza, se necessario, il collare gommato clip** nella posizione indicata nella **QUOTA X: C** (impostazione di fabbrica), **M** o **L**.
- Se necessario, **regolare l'altezza della piastra** per raggiungere l'interasse indicato dalla **QUOTA D** relativo alla distanza tra lo scarico e i perni di fissaggio.
- Fissare le adduzioni dell'acqua** nella posizione **1, 2** o **3**, a seconda di quanto indicato nella **QUOTA E**, utilizzando, per i gomiti flangiati, le apposite viti trilobate comprese nella confezione.



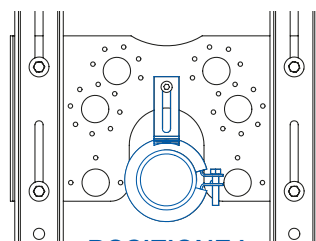
QUOTA X - POSIZIONE COLLARE PER SCARICO



POSIZIONE C
Collare tutto tirato su impostazione di fabbrica

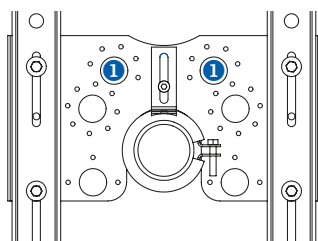


POSIZIONE M
Collare fissato a metà

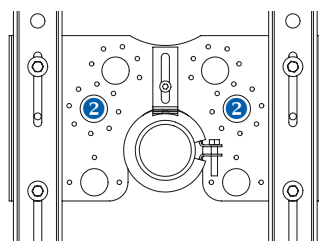


POSIZIONE L
Collare tutto tirato giù

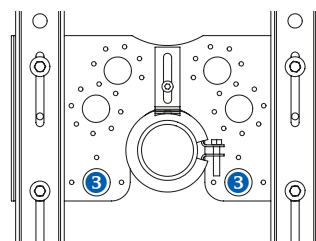
QUOTA E - POSIZIONE GOMITI ADDUZIONE



POSIZIONE 1



POSIZIONE 2



POSIZIONE 3

Ditta	Modello	B	C	X	D	E	H
Agape	Memory	310	180	C	205	1	420
Agape	Pear	325	180	M	210	1	400
Agape	Pear 2	310	180	M	210	1	400
Alice Ceramica	Icon Round	325	180	L	235	1	420
Alice Ceramica	Icon Square	325	180	L	235	1	420
Alice Ceramica	Unica 50	325	180	L	235	1	420
Alice Ceramica	Unica 55	325	180	L	235	1	420
Althea	Cover	330	180	M	210	1	420
Althea	D style	335	180	C	195	1	420
Althea	Hera	335	180	C	185	1	420
Althea	Plus	330	180	M	210	1	420

Ditta	Modello	B	C	X	D	E	H
A. Lupi	Cabo	330	180	C	200	1	420
A. Lupi	Komodo	335	180	M	215	1	425
A. Lupi	Sella 1-2	340	180	L	220	1	425
Archiade	Cult	330	180	C	200	1	420
Artceram	Azuley	325	180	M	205	1	420
Artceram	A16	325	180	C	170	1	420
Artceram	Cow	325	180	C	185	1	420
Artceram	File	335	180	C	175	1	420
Artceram	Hermitage	325	180	C	190	1	420
Artceram	Step	332	180	M	212	1	420
Artceram	Ten	330	180	M	205	1	420

Si consiglia di verificare le presenti quote unitamente alla scheda tecnica del produttore di sanitari prima di procedere al posizionamento definitivo della staffa. Già declina ogni responsabilità derivante da cause diverse dalla comprovata difettosità del prodotto.

Ditta	Modello	B	C	X	D	E	H
AeT	Dot	330	180	C	190	2	420
AeT	Oval	325	180	C	190	2	410
Axa	138	320	180	C	170	2	430
Axa	Contea	345	180	C	185	1	430
Axa	Normal	310	180	C	200	1	420
Azzurra	Charme	325	180	C	170	1	420
Azzurra	Clas+	335	180	C	185	1	420
Azzurra	Comoda	325	180	C	200	2	420
Azzurra	Cult	340	180	C	190	1	420
Azzurra	Glaze	330	180	C	195	1	420
Azzurra	Mini nuvola 146/546	345	180	C	180	1	420
Azzurra	Nuvola 100/500	345	180	M	205	1	420
Azzurra	Pratica	325	180	M	205	1	420
Azzurra	Thin	345	180	C	185	2	420
Azzurra	Thin Mini	345	180	C	185	2	420
Azzurra	Tulip	350	180	M	210	1	420
Azzurra	Tulip One	345	180	C	175	2	420
Boffi	SAO2	330	180	M	210	2	420
Boffi	XES	325	180	M	205	1	420
Boffi	XY	325	180	C	195	1	420
Catalano	Canova Royal 55	330	180	M	210	2	420
Catalano	Muse 56	360	180	C	200	1	450
Catalano	New Light 52	330	180	M	210	1	420
Catalano	New Light 53	330	180	M	210	1	420
Catalano	Polis 53	330	180	M	210	1	420
Catalano	Proiezioni 56	330	180	M	210	1	420
Catalano	Sfera 50	330	180	M	210	1	420
Catalano	Sfera 54	330	180	M	210	1	420
Catalano	Sfera ECO 54	330	180	M	210	1	420
Catalano	Star 55	330	180	M	210	1	420
Catalano	Velis 57	330	180	M	210	1	420
Catalano	Zero 50	330	180	M	210	1	420
Catalano	Zero 55	330	180	M	210	1	420
Cielo	Fluid	325	180	L	215	1	415
Cielo	Easy Bath EASBS	325	180	M	205	1	415
Cielo	Easy Bath EASBSE	320	180	M	210	1	415
Cielo	Enjoy	330	180	C	190	1	420
Cielo	Lara	300	180	C	200	1	400
Cielo	Pop	325	180	C	175	1	415
Cielo	Shui	320	180	C	170	1	430
Cielo	Shui Comfort	330	180	C	190	1	420
Cielo	Smile SMBSNW	330	180	C	200	1	420
Cielo	Smile SMBSR	320	180	C	190	1	420
Dis. Ceramica	Catino	320	180	C	200	1	420
Dis. Ceramica	Loom	315	180	C	175	1	410
Dis. Ceramica	Neò	330	180	L	240	1	410
Dis. Ceramica	Ovo	320	180	C	200	1	410
Dis. Ceramica	Skip	320	180	L	220	2	415
Dis. Ceramica	Touch 3	330	180	M	210	2	410
Dis. Ceramica	Weg	320	180	C	200	1	410
Dolomite	Clodia	310	180	M	210	2	400
Dolomite	Gemma 2	320	180	M	210	1	400
Dolomite	Quarzo	320	180	M	215	1	400
Duravit	1930	330	180	C	200	1	400
Duravit	2nd floor	315	180	C	175	1	400
Duravit	Architec 253115	310	180	M	205	1	400
Duravit	Caro	310	180	C	200	1	400
Duravit	D-code 255715	330	180	C	195	1	400
Duravit	D-code Compact 223715	325	180	C	190	1	400
Duravit	Darling New 224915	325	180	C	175	1	400
Duravit	Darling New Compact 225615	325	180	C	175	1	400
Duravit	DuraStyle 228715	315	180	C	185	1	400
Duravit	DuraStyle 228215	315	180	C	195	1	400
Duravit	DuraStyle 228615	315	180	C	195	1	400
Duravit	DuraStyle Basic 227915	320	180	C	190	1	400
Duravit	DuraStyle Compact 228515	315	180	C	190	1	400
Duravit	Esplanade	325	180	C	190	1	400
Duravit	Happy D 225815	325	180	C	180	1	400
Duravit	ME by Stark 228815	310	180	C	170	1	400
Duravit	ME by Stark Compact	315	180	C	170	1	400
Duravit	P3 Comforts 226815	310	180	C	175	1	400
Duravit	Starck 1	310	180	C	190	1	400
Duravit	Starck 2 227115	320	180	C	195	1	400
Duravit	Starck 3 223015	320	180	C	200	1	400
Duravit	Starck 3 228015	320	180	C	205	1	400
Duravit	Starck 3 228115	320	180	C	195	1	400
Duravit	Starck 3 223115	320	180	C	200	1	400
Duravit	Vero	315	180	C	180	1	400
Duravit	Vero Air 227415	305	180	C	170	1	400
Esedra	Bull	330	180	C	180	1	420
Esedra	Fox	330	180	C	180	1	420
Esedra	Quadra	330	180	C	180	2	420
Esedra	Selinon	330	180	C	180	2	420

Ditta	Modello	B	C	X	D	E	H
Falerii	Foglia large	330	180	C	170	1	420
Flaminia	App	330	180	C	190	2	420
Flaminia	Mini App	330	180	C	190	2	420
Flaminia	Bonola	330	180	C	190	1	420
Flaminia	Como	330	180	C	190	2	420
Flaminia	Efi	330	180	M	210	2	420
Flaminia	Link Y	325	180	M	205	2	415
Flaminia	Mini Link 5065 Y	325	180	M	205	2	415
Flaminia	Monò	340	180	C	200	1	440
Flaminia	Nile	330	180	C	180	1	420
Flaminia	Pinch	330	180	C	200	1	420
Flaminia	Quick	320	180	C	200	1	420
Flaminia	Spin	325	180	C	170	3	420
Flaminia	Sprint	320	180	C	200	1	420
Flaminia	Volo	320	180	C	170	1	420
Galassia	Eden	330	180	C	190	1	420
Galassia	EL 1.2	325	180	C	185	1	420
Galassia	M2 46 5210	320	180	C	200	2	420
Galassia	M2 50 5219	330	180	M	210	2	420
Galassia	M2 55 5246	320	180	C	200	2	420
Galassia	Meg	330	180	M	210	2	420
Galassia	Piuma	315	180	M	215	2	400
Galassia	Plus Design	330	180	C	180	2	420
Galassia	SAO2 8970	330	180	M	210	2	420
Galassia	Xes	325	180	C	205	1	420
Giantri	Venice	330	180	C	190	3	430
Globo	4ALL Z	345	180	C	205	1	430
Globo	Arianna	330	180	C	200	1	400
Globo	Bowl SBS09 Z	320	180	C	170	1	420
Globo	Bowl SBS11 Z	340	180	C	190	1	440
Globo	Bowl+ BPS10	345	180	L	220	1	440
Globo	Daily Z	345	180	C	195	1	430
Globo	Forty3 FOS09 Z	345	180	M	205	1	430
Globo	Forty3 FOS10 Z	345	180	M	205	1	430
Globo	Forty3 FOS11/12 Z	355	180	M	215	1	440
Globo	Genesis GES09 Z	345	180	M	205	1	440
Globo	Genesis GES10 Z	345	180	M	205	1	440
Globo	Grace Z	325	180	C	175	1	420
Globo	Incantho INS09 Z	350	180	M	210	1	440
Globo	Incantho INS10 Z	350	180	M	210	1	440
Globo	Paestum Z	335	180	C	175	1	430
Globo	Relais	335	180	C	190	1	430
Globo	Stone SS S11 Z	330	180	C	170	1	430
Globo	Stone ST S09 Z	340	180	C	180	1	430
Globo	Stone ST S10 Z	345	180	C	185	1	430
Globo	Stockholm LAS09 Z	335	180	C	195	1	440
Globo	Stockholm LAS10 Z	335	180	C	195	1	440
Gsg	Box	330	180	M	210	1	415
Gsg	Brio	320	180	M	210	1	410
Gsg	Glass	330	180	M	210	1	415
Gsg	Time	320	180	C	200	1	410
Gsg	Touch	315	180	C	170	2	415
Gsi	City new	330	180	M	210	2	420
Gsi	City pro	330	180	C	200	1	420
Gsi	Classic	330	180	C	200	1	420
Gsi	Kube	330	180	C	190	1	420
Gsi	Modo 51x38 - 55x38	330	180	C	200	1	420
Gsi	Norm	330	180	C	190	1	420
Gsi	Pura	330	180	C	190	1	420
Gsi	Sand	330	180	C	190	1	420
Gsi	Traccia 50x35	335	180	M	205	2	420
Gsi	Traccia 56x35	330	180	L	220	1	420
Hatria	Daytime	325	180	L	215	1	410
Hatria	Erika Pro	320	180	M	210	1	410
Hatria	Erika Pro Q	320	180	C	190	1	410
Hatria	Fusion	320	180	C	185	1	410
Hatria	Fusion Q	320	180	C	185	1	410
Hatria	Fusion 48	320	180	C	185	1	410
Hatria	Le fiabe	320	180	C	190	1	410
Hatria	Nido	325	180	C	195	1	410
Hatria	Sculture	300	180	C	200	1	410
Hidra	Abc	335	180	M	210	1	420
Hidra	Dial	310	180	C	190	2	420
Hidra	Ellade	325	180	C	190	1	420
Hidra	Faster	330	180	M	205	1	420
Hidra	Focus	330	180	M	210	1	420
Hidra	Giò	330	180	M	205	1	420
Hidra	Hi-line	330	180	M	210	2	420
Hidra	Loft	330	180	M	210	2	400
Hidra	My	330	180	M	205	1	420
Hidra	Smarty 2.0	325	180	L	225	1	420
Hidra	Tao	320	180	L	220	3	410
Hidra	Tosca	330	180	C	200	1	420

Ditta	Modello	B	C	X	D	E	H
Ideal Standard	21 T5152	330	180	C	185	1	420
Ideal Standard	Active T5122	320	180	C	185	1	410
Ideal Standard	Calla	320	180	L	220	1	400
Ideal Standard	Clodia	310	180	M	210	2	400
Ideal Standard	Connect E7722	320	180	L	220	1	400
Ideal Standard	Connect Air E0266	320	180	C	200	1	405
Ideal Standard	Connect E7997	320	180	L	220	1	400
Ideal Standard	Connect Space	320	180	L	220	1	400
Ideal Standard	Dea	320	180	L	220	1	410
Ideal Standard	Esedra Classic	325	180	M	215	1	400
Ideal Standard	Tesi Classic T3759	300	180	C	190	1	400
Ideal Standard	Tesi T355201	320	180	C	200	1	400
Ideal Standard	Tonic II	320	180	M	210	1	410
Italian Style Bath	Piccadilly	350	180	L	240	1	440
Italian Style Bath	Soho	335	180	M	215	1	420
Kerasan	Aquatech	330	180	M	210	1	420
Kerasan	Ego	340	180	L	220	1	420
Kerasan	Tribeca	335	180	L	235	1	430
Kerasan	Waldorf	320	180	C	180	1	420
Kohler	Escale	320	230	C	190	2	410
Kohler	Ove	335	180	M	210	1	400
Kohler	Patio	320	180	L	220	1	400
Kohler	Presqu'île	345	180	L	235	1	410
Kohler	Replay	322	180	M	212	1	410
Kohler	Réve	330	230	C	200	2	415
Kohler	Stillness	320	180	C	195	3	410
Kohler	Terrace	325	180	M	215	1	410
Laufen	Alessi One	325	180	M	205	1	415
Laufen	Alessi Dot	325	180	M	205	1	400
Laufen	Kartell	345	180	C	195	2	430
Laufen	Pro 3095.1	325	180	M	205	1	400
Laufen	Pro 3095.2	355	180	M	205	3	430
Laufen	Pro S	345	180	C	195	1	430
Laufen	LB3 3068.2	355	180	M	205	3	430
Laufen	Living 3043.2	325	180	M	205	3	450
Laufen	Palace 3070.1	355	180	M	205	3	430
Laufen	Palomba	355	180	M	205	3	430
Neroceramica	Eliseo	330	180	C	190	1	420
Neroceramica	Nemesi	340	180	C	180	2	420
Nic	Barca	315	180	M	205	1	420
Nic	Milk	340	180	L	230	2	420
Nic	Ovvio	325	180	M	215	1	420
Nic	Pillow	335	180	L	235	2	420
Olympia	Clear	330	180	M	210	1	420
Olympia	Formosa	330	180	M	210	1	420
Olympia	Impero	340	180	C	200	1	420
Olympia	Nicole	315	180	C	195	1	420
Olympia	Rubino	350	180	C	190	1	420
Olympia	Synthesis	330	180	C	200	1	420
Olympia	Tuttoevo	330	180	M	210	1	420
Ponte Giulio	130	360	180	C	170	1	450
Ponte Giulio	Older	375	180	C	180	1	450
Pozzi Ginori	500	320	180	C	200	1	430
Pozzi Ginori	Citterio	320	180	C	190	1	410
Pozzi Ginori	Colibri 2	320	180	C	200	1	400
Pozzi Ginori	Easy 02	325	180	M	215	1	410
Pozzi Ginori	Egg	335	180	C	190	1	420
Pozzi Ginori	Fantasia 2	320	180	C	200	1	410
Pozzi Ginori	Mago	320	180	C	180	1	410
Pozzi Ginori	Q3	315	180	L	235	1	400
Pozzi Ginori	Quinta	315	180	M	215	1	400
Pozzi Ginori	Raggio	340	180	C	180	1	420
Pozzi Ginori	Selnova 3	320	180	M	210	1	400
Pozzi Ginori	Ydra	315	180	L	225	1	400
Porcelanosa	Forma	335	180	C	175	1	420
Porcelanosa	Arquitect	333	180	C	183	1	420
Porcelanosa	City N	340	180	M	210	1	420
Porcelanosa	Essence	330	180	M	205	1	420

Ditta	Modello	B	C	X	D	E	H
Porcelanosa	Hotels	342	180	M	217	1	420
Porcelanosa	Lounge	350	180	L	235	2	420
Rak Ceramic	Karla	330	180	M	210	1	400
Rak Ceramic	Metropolitan	315	180	C	175	1	400
Rak Ceramic	Moon	310	180	C	170	1	400
Rak Ceramic	One	320	180	C	175	1	400
Rak Ceramic	Origin	320	180	M	210	1	400
Rak Ceramic	Resort	320	180	C	180	1	400
Rak Ceramic	Washington	320	180	M	210	1	400
Roca	New meridian	320	180	L	220	2	400
Roca	Nexo	320	180	C	195	1	400
Roca	Tipo	320	180	L	220	2	410
Roca	The gap	320	180	L	220	2	400
Sanindusa	Cetus 110450	340	180	M	215	1	420
Scarabeo	Bucket 8813	325	180	C	200	1	420
Scarabeo	Moai	345	180	L	230	1	420
Scarabeo	Moon	335	180	L	220	1	420
Scarabeo	Next	330	180	M	215	2	420
Simas	Arcade	335	180	L	235	3	410
Simas	Bohémien	320	180	C	170	2	420
Simas	Degradè	325	180	C	205	1	420
Simas	E-line	325	180	C	205	1	420
Simas	Flow FL64	330	180	C	180	1	420
Simas	Frozen	320	180	C	190	2	410
Simas	Lante	330	180	C	190	3	420
Simas	LFT 19	330	180	C	205	2	410
Simas	Londra	330	180	C	190	3	420
Stile	Bridge Open	325	180	L	235	1	420
Stile	Click	313	180	M	213	1	400
Stile	Galaxi Open	325	180	L	235	1	420
Stile	Idem Open	325	180	L	235	1	420
Stile	Mini 9.0	315	180	L	225	2	400
Stile	Queen	340	180	C	190	1	420
Storm	Fox	350	180	L	240	1	440
Storm	Lynx	325	180	L	235	1	420
Storm	Tiger	325	180	L	235	1	420
Storm	Wolf	330	180	C	180	2	420
Teuco	Nauha	380	180	L	225	2	440
Teuco	Outline	350	180	M	205	1	440
Teuco	Wilmotte	325	180	C	185	1	420
Toto	MH Series	315	180	C	195	2	410
Toto	NC Series	325	180	M	205	3	410
Villeroy & Boch	Architectura 548400	315	180	C	175	3	410
Villeroy & Boch	Architectura 448500	320	180	C	180	1	410
Villeroy & Boch	Aveo	320	180	C	180	3	420
Villeroy & Boch	Avento	320	180	C	180	1	400
Villeroy & Boch	Finion	320	180	C	180	3	420
Villeroy & Boch	La Belle	320	180	C	180	1	420
Villeroy & Boch	Subway	320	180	C	180	3	410
Villeroy & Boch	Subway 2.0 540600	320	180	C	180	1	420
Villeroy & Boch	Subway 2.0 540000	310	180	C	180	1	415
Villeroy & Boch	Venticello	325	180	C	190	1	415
Vitra	Arkitekt	325	180	C	200	1	400
Vitra	Aria	320	180	M	205	1	400
Vitra	Frame	330	180	C	185	1	400
Vitra	Nest	320	180	C	200	1	400
Vitra	S20	310	180	C	190	1	400
Vitra	S50	330	180	C	200	1	400
Vitra	S50 compact	325	180	M	205	1	400
Vitra	Sento	325	180	M	205	1	400
Vitra	Shift	315	180	C	175	1	400
Vitruvit	Olympic	360	180	L	230	1	450
Vitruvit	Pearl	365	180	C	170	2	450
Vitruvit	Shape	360	180	C	200	1	450
Vitruvit	Young	360	180	L	240	1	450
Zeta	Novo	320	180	C	200	1	420

PER SERIE NON SPECIFICATE NELL'ELENCO TELEFONARE AL NS. UFFICIO TECNICO

LEGENDA SIMBOLI

- Y - Dopo la muratura della staffa per una corretta installazione usare i fori di fissaggio inferiori presenti sulla ceramica.
- Z - Se si utilizza loro sifone SF052 verificare quota D.



sistemi di fissaggio brevettati

Gia S.p.A. 28069 TRECATE (NO) Italy - Via Sac. A. Cremona, 12
Tel. +39/0321.777142 r.a. - Fax +39/0321.770337 - info@gia.it

