



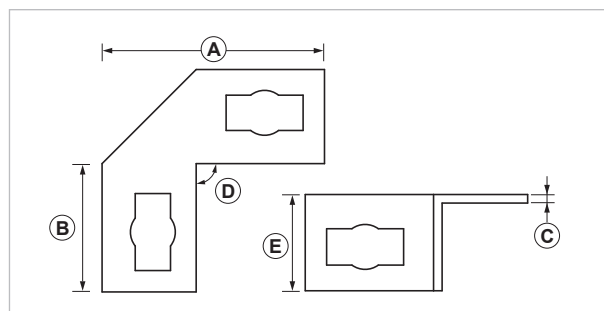
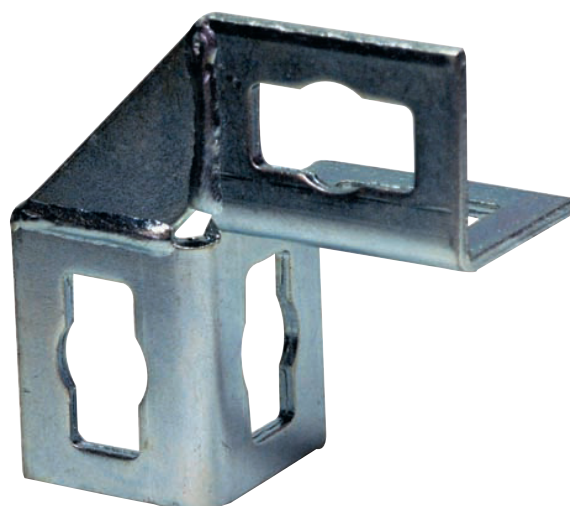
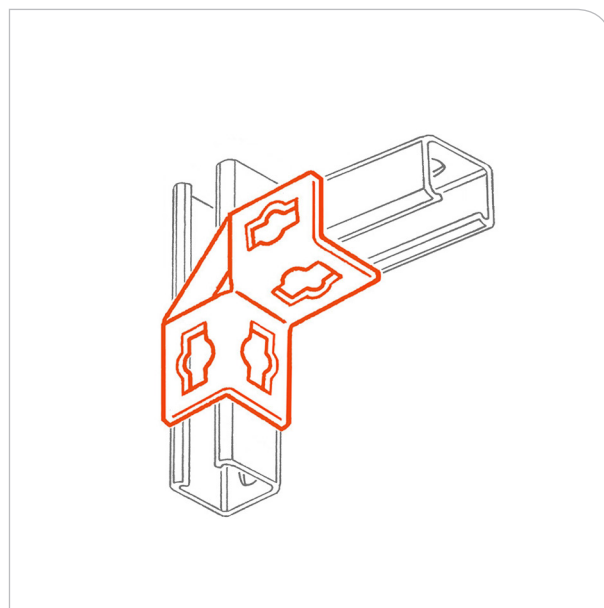
Angolare connessione rapida 2D inox

APPLICAZIONE

Realizzazione di strutture e mensole di sostegno senza saldature.

CARATTERISTICHE E VANTAGGI

- > L'esclusiva sagomatura delle asole rende possibile la **connessione rapida** del profilo con il bullone "JBR 10 INOX" (cod. 161951).
- > Permette il **collegamento a 90°** tra profili PF3S INOX.
- > La forma in 2D consente il **direzionamento** della cava del profilo **nella posizione desiderata**.



COD	TIPO	A	B	C	D	E
161036	ANS 90 2D INOX	103	58	4	90°	45

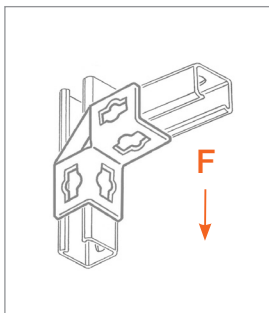


DATI TECNICI MATERIALI

MATERIALE

Acciaio INOX AISI 316 (1.4404 - EN 10088-2005)

CARICHI AMMISSIBILI



TIPO	F
ANS 90 2D INOX	300

Per carico ammissibile si intende la resistenza ultima media a cui è stato applicato un coefficiente di sicurezza.
1 daN=1 kg.

CONFEZIONE

In scatola di cartone

ARTICOLI CORRELATI

- > Profili PF3S INOX
- > Bullone JBR 10 INOX

DATA 10-2018 REV. 00

La presente scheda tecnica sostituisce ed annulla le precedenti. Le informazioni corrispondono alle nostre attuali conoscenze. Da esse non possono derivare nostre responsabilità e nessuna rivalsa.

Gia S.p.A. si riserva il diritto di modificare caratteristiche tecniche e modelli senza obbligo di preavviso.

Gia S.p.A. – Via Sac. A. Cremona, 12 – 28069 Trecate (NO) – www.gia.it

T 07.51.251d REV 0

