

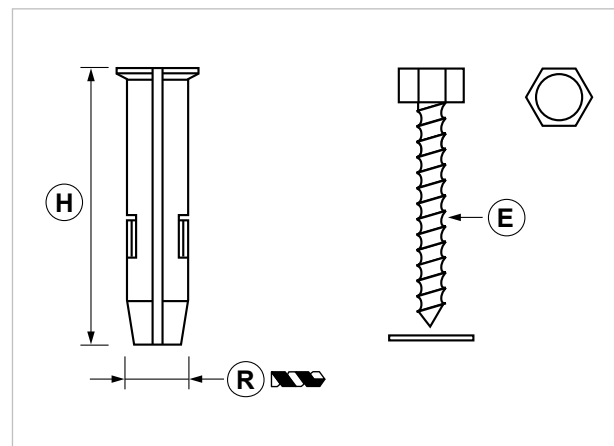
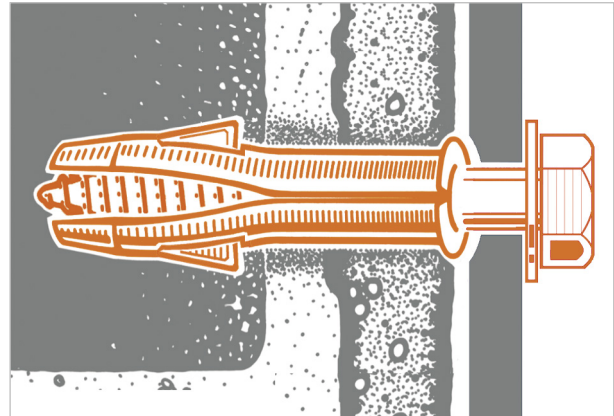
giolli® E VITE TB

APPLICAZIONE

Fissaggio di oggetti di spessore ridotto ma che necessitano di un serraggio robusto.

CARATTERISTICHE E VANTAGGI

- > Vite **testa esagonale** e ranella.
- > Ancorante universale Giolli per un'elevata tenuta nel mattone forato e materiali compatti, porosi o friabili.
- > Disponibile in **blister di plastica trasparente** per la distribuzione self-service.



COD	TIPO	E	H	R	Note
138700	8 TB	6x38	40	8	
142700	10 TB	8x80	70	10	
146700	12 TB	10x82	70	12	
338700	8 TBs	6x38	40	8	*
338710	8 TBXs	6x50	40	8	*
342700	10 TBs	8x70	70	10	*
346700	12 TBs	10x82	70	12	*



* Confezionato in blister trasparenti.

ANCORANTI E SIGILLANTI

ANCORANTI GIOLLI

DATI TECNICI MATERIALI

MATERIALE

PP Polipropilene

VITE TB

Acciaio zincato UNI 704 / DIN 571

VITE TBX

Acciaio Inox AISI 301 - EN 10088

MATERIALE BASE

Muratura compatta - Calcestruzzo cellulare aerato (Gabeston) - Mattoni forati - Cemento - Precompresso

INSTALLAZIONE

Per una corretta installazione dell'ancorante eseguire il foro perpendicolarmente al supporto con una punta del diametro appropriato. Il foro deve essere pulito dalla polvere di foratura prima dell'applicazione dell'ancorante. Si raccomanda di non utilizzare la roto-percussione durante l'esecuzione del foro su una parete con mattoni forati per non romperne le paratie interne. Inserire l'ancorante ed effettuare l'installazione desiderata.

ATTREZZATURA E RACCOMANDAZIONI PER LA POSA

Trapano, punta appropriata.

Non utilizzare la roto-percussione per evitare la rottura della paratia interna del mattone.

CONFEZIONE

In scatole di cartone o blister trasparenti

DATA 02-2024 REV. 04

La presente scheda tecnica sostituisce ed annulla le precedenti. Le informazioni corrispondono alle nostre attuali conoscenze. Da esse non possono derivare nostre responsabilità e nessuna rivalsa.

Gia S.r.l. si riserva il diritto di modificare caratteristiche tecniche e modelli senza obbligo di preavviso.

Gia S.r.l. – Via Sac. A. Cremona, 12 – 28069 Trecate (NO) – www.gia.it