



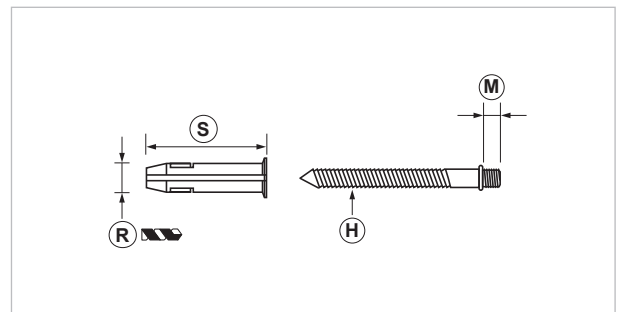
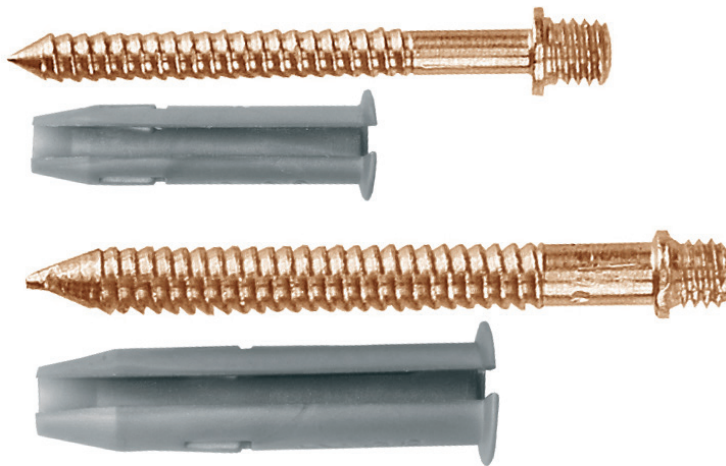
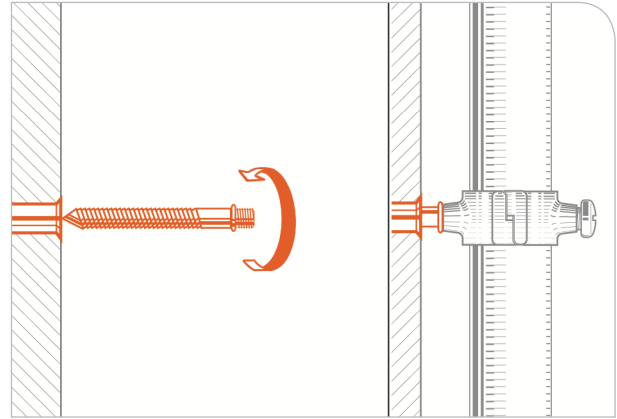
Vite autofilettante per fissaggio collari rame

APPLICAZIONE

Fissaggio di collari in rame a parete.

CARATTERISTICHE E VANTAGGI

- > In acciaio inox per garantire **solidità e tenuta**, viene ramata per **continuità estetica con il collare** e per scongiurare fenomeni di elettrolisi.
- > Il tassello Giolli garantisce la sua **praticità ed affidabilità** su ogni tipo di muro.



COD	TIPO	H	M	R	S
164725	VGR1	5X51	M6x5	6	30
164727	VGR2	6X61	M6x5	8	40

**DATI TECNICI MATERIALE****MATERIALE**

Acciaio INOX AISI 304 ramato EN 12164 vite con prigioniero filettato

TASSELLO

PP Polipropilene

CONFEZIONE

In buste di polietilene

DATA 10-2018 REV. 00

La presente scheda tecnica sostituisce ed annulla le precedenti. Le informazioni corrispondono alle nostre attuali conoscenze. Da esse non possono derivare nostre responsabilità e nessuna rivalsa.

Gia S.p.A. si riserva il diritto di modificare caratteristiche tecniche e modelli senza obbligo di preavviso.

Gia S.p.A. – Via Sac. A. Cremona, 12 – 28069 Trecate (NO) – www.gia.it

T 03.18.87 REV 0

