



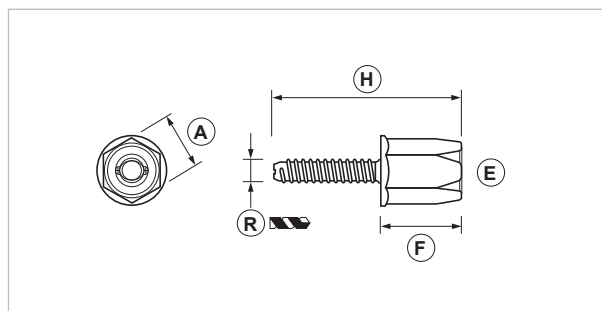
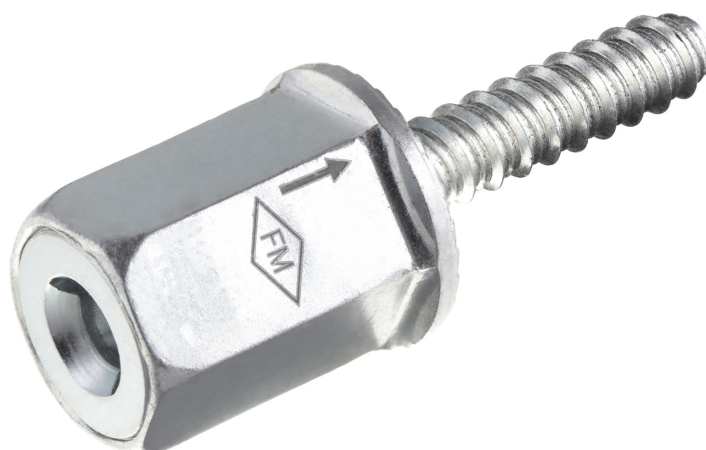
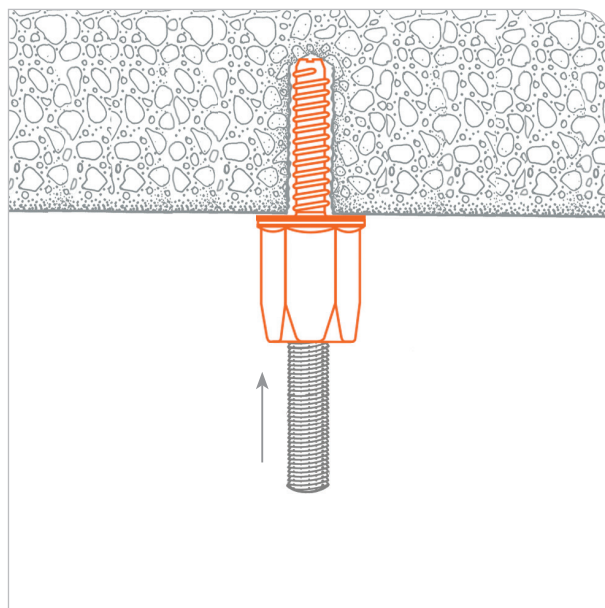
VCLS - Vite per calcestruzzo con innesto rapido

APPLICAZIONE

Fissaggio di **carichi sospesi** su calcestruzzo (ideale per Sprinkler).

CARATTERISTICHE E VANTAGGI

- > Tassello a vite adatto al fissaggio con innesto rapido di barre filettate M8 o M10 su calcestruzzo.
- > **Innesto rapido:** la barra o il particolare filettato si inseriscono semplicemente nel foro senza avvitamento con bloccaggio automatico.
- > Un pezzo unico per un **fissaggio ultra rapido**.
- > **Efficace** anche con filettature lievemente danneggiate e con barre filettate con piccole sbavature.
- > Modello VCLS10 omologato FM.



COD	Tipo	Profondità min. avvitamento (mm)	A	E	F	H	R
130010	VCLS 8	50	22	M8	32	72	8
130020	VCLS 10	50	22	M10	32	72	8



DATI TECNICI MATERIALI

MATERIALE

Acciaio 4.8 EN ISO 898-1 zincatura elettrolitica 7-8 µm

MATERIALE BASE

Calcestruzzo C20/25

CARICHI AMMISSIBILI

TIPO	A
VCLS 8	290
VCLS 10	290

A= trazione.

Per carico ammissibile si intende la resistenza ultima media a cui è stato applicato un coefficiente di sicurezza.

Dati in daN. 1 daN=1kg.

Prove su calcestruzzo C20/25 da 3000 psi (20,67 Mpa).

ATTREZZATURA E RACCOMANDAZIONI PER LA POSA

Trapano, punta appropriata.

CONFEZIONE

In buste trasparenti

ARTICOLI CORRELATI

> BF e CSP

DATA 10-2018 REV. 00

La presente scheda tecnica sostituisce ed annulla le precedenti. Le informazioni corrispondono alle nostre attuali conoscenze. Da esse non possono derivare nostre responsabilità e nessuna rivalsa.

Gia S.p.A. si riserva il diritto di modificare caratteristiche tecniche e modelli senza obbligo di preavviso.

Gia S.p.A. – Via Sac. A. Cremona, 12 – 28069 Trecate (NO) – www.gia.it

T 05.33.164a REV 0

