

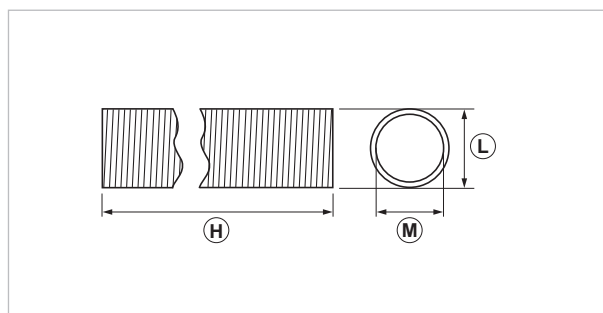
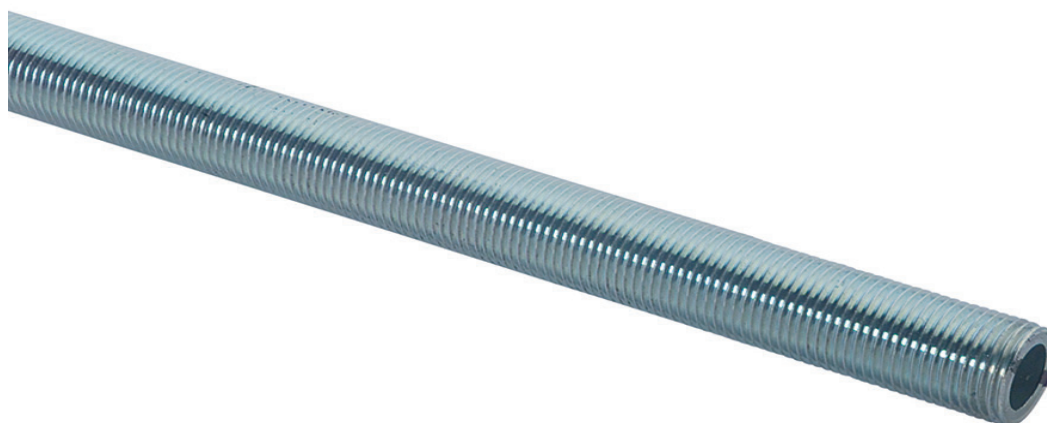
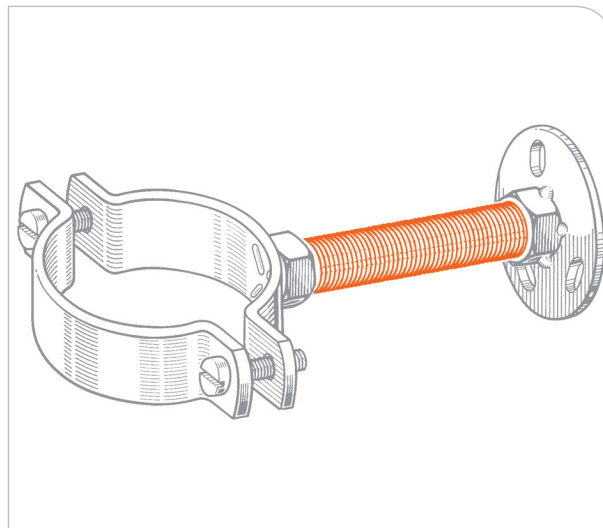
Tubo filettato

APPLICAZIONE

Realizzazione di prolunghe o connessioni dirette di collari e piattelli di fissaggio a muro.

CARATTERISTICHE E VANTAGGI

- > Il filetto G 1/2" lo rende **versatile ed adattabile** a raccordi e collari.
- > La sezione tubolare garantisce un prodotto **leggero e maneggevole** e al tempo stesso **robusto**, per un fissaggio molto più rigido di quello realizzato con la normale barra filettata.
- > Non è omologato per il passaggio di acqua potabile.



COD	TIPO	H	L	M
266000	BFT 1/2"	1000	G 1/2"	13,5

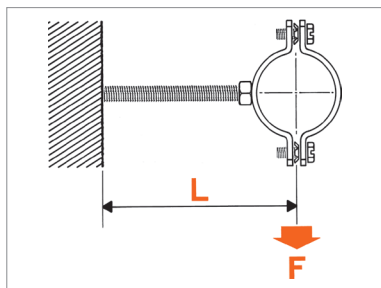


DATI TECNICI MATERIALI

MATERIALE

Acciaio Fe33 EN 10027 zincato

CARICHI AMMISSIBILI



TIPO	50 mm	100 mm	150 mm	200 mm	250 mm	300 mm
BFT 1/2	240	120	80	60	40	20

Per carico ammissibile si intende la resistenza ultima media a cui è stato applicato un coefficiente di sicurezza.
 Dati in daN. 1 daN=1 kg / F = daN / Freccia ammissibile = f max = 3 mm / Sollecitazione ammissibile = $\delta_{am} = 16 \text{ daN/mm}^2$.

CONFEZIONE

In fasci

DATA 10-2018 REV. 00

La presente scheda tecnica sostituisce ed annulla le precedenti. Le informazioni corrispondono alle nostre attuali conoscenze. Da esse non possono derivare nostre responsabilità e nessuna rivalsa.

Gia S.p.A. si riserva il diritto di modificare caratteristiche tecniche e modelli senza obbligo di preavviso.

Gia S.p.A. – Via Sac. A. Cremona, 12 – 28069 Trecate (NO) – www.gia.it

T 04.22.111 REV 0

