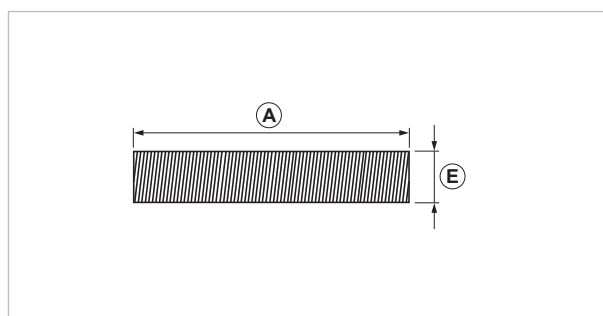
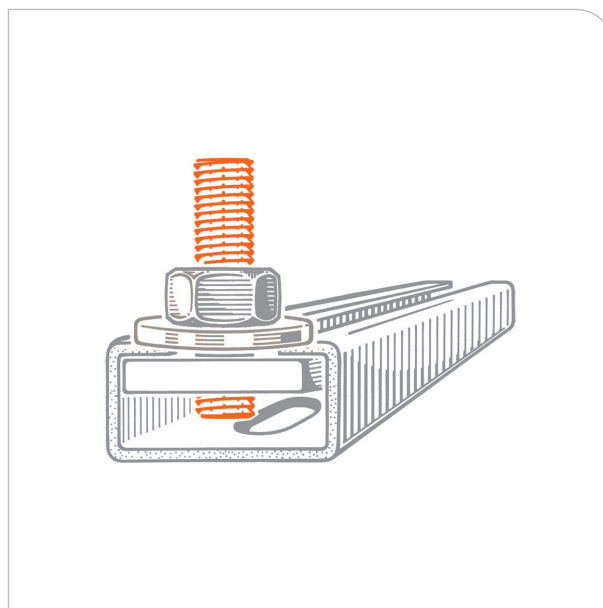




Tronchetto filettato

APPLICAZIONE

> Connessione di collari e accessori.



| COD | TIPO | A | E |
|--------|-----------|-----|-----|
| 163200 | TR 6 | 32 | M6 |
| 163300 | TR 8 | 32 | M8 |
| 163500 | TR 10 | 32 | M10 |
| 163305 | TR 8x70 | 70 | M8 |
| 163505 | TR 10x70 | 70 | M10 |
| 163605 | TR 12x115 | 115 | M12 |



DATI TECNICI MATERIALI

TRONCHETTO FILETTATO

Acciaio 4.8 EN ISO 898.1 zincatura elettrolitica 7-8 µm

CONFEZIONE

In buste trasparenti di polietilene

STOCCAGGIO

N.D.

ARTICOLI CORRELATI

> Mensole e Profili

DATA 10-2018 REV. 00

La presente scheda tecnica sostituisce ed annulla le precedenti. Le informazioni corrispondono alle nostre attuali conoscenze. Da esse non possono derivare nostre responsabilità e nessuna rivalsa.

Gia S.p.A. si riserva il diritto di modificare caratteristiche tecniche e modelli senza obbligo di preavviso.

Gia S.p.A. – Via Sac. A. Cremona, 12 – 28069 Trecate (NO) – www.gia.it

T 06.37.191 REV 0

