



## Fissaggio a martello per collari

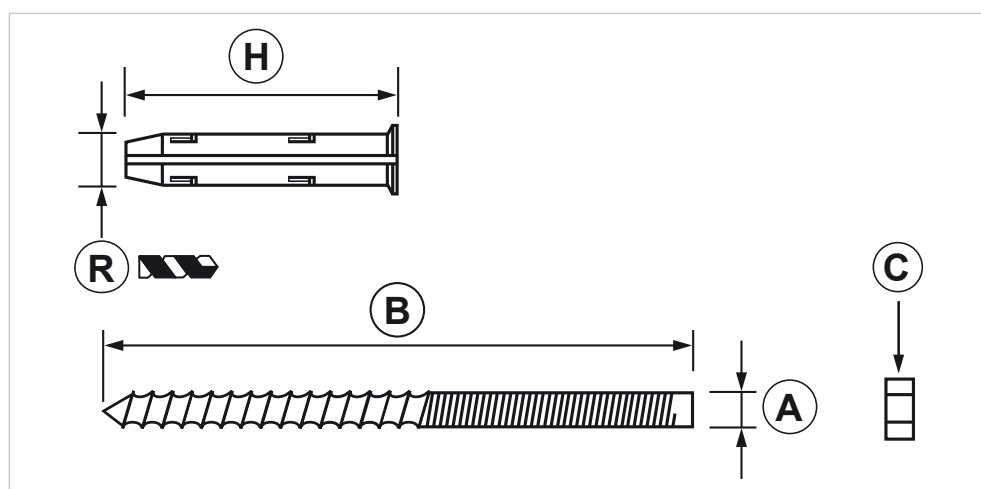
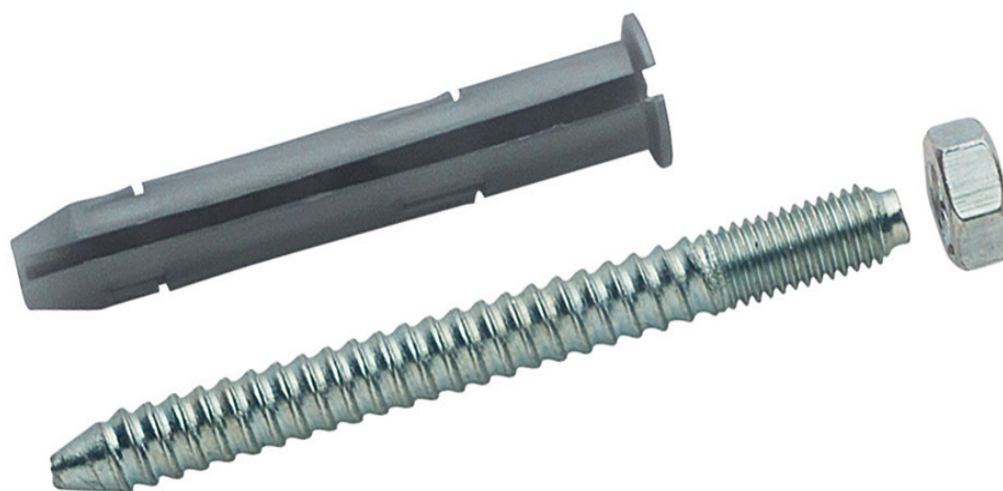
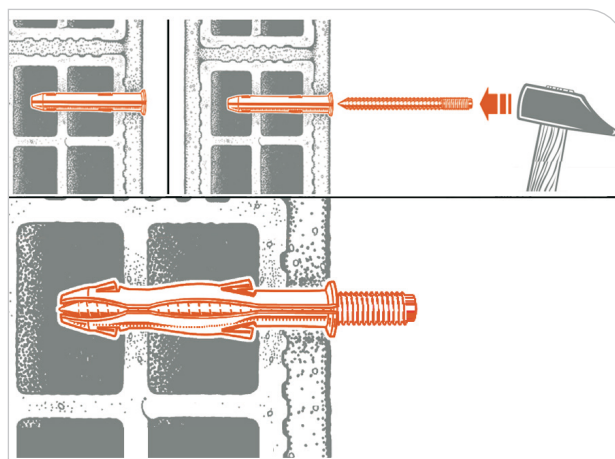


### APPLICAZIONE

Fissaggio a parete di collari.

### CARATTERISTICHE E VANTAGGI

- > La particolare filettatura permette l'**inserimento nell'ancorante con il martello** velocizzando i tempi d'installazione.
- > Vite di connessione a filetto metrico con **controdado** di regolazione e ancorante Giolli.



COD	TIPO	Prof. min. foratura (mm)	Spessore max. fissabile (mm)	A	B	C	H	R
146401	10 TNF	75	13	M8	90	M8	70	10
146501	12 TNF	75	18	M10	100	M10	70	12



## DATI TECNICI MATERIALI

### ANCORANTE

PP Polipropilene

### VITE

Acciaio 4.8 EN ISO 898-1 zincatura elettrolitica 7-8 µm

### DADO

Acciaio 4.8 EN ISO 898-1 zincatura elettrolitica 7-8 µm

## MATERIALE BASE

Muratura compatta | Calcestruzzo cellulare aerato (Gasbeton) | Mattoni forati | Cemento | Precompresso

## CARICHI AMMISSIBILI

TIPO	Mattone forato	Calcestruzzo	Calcestruzzo cellulare
10 TNF	33	108	10
12 TNF	38	158	11

Per carico ammissibile si intende la resistenza ultima media a cui è stato applicato un coefficiente di sicurezza.  
Dati in daN. 1daN=1kg.

## INSTALLAZIONE

Per una corretta installazione dell'ancorante eseguire il foro perpendicolarmente al supporto con una punta del diametro appropriato. Il foro deve essere pulito dalla polvere di foratura prima dell'applicazione dell'ancorante. Si raccomanda di non utilizzare la roto-percussione durante l'esecuzione del foro su una parete con mattoni forati per non romperne le paratie interne. Inserire l'ancorante ed effettuare l'installazione desiderata.

## ATTREZZATURA E RACCOMANDAZIONI PER LA POSA

Trapano, punta appropriata.

Non utilizzare la roto-percussione per evitare la rottura della paratia interna del mattone.

## CONFEZIONE

In buste di polietilene

## DATA 02-2021 REV. 02

La presente scheda tecnica sostituisce ed annulla le precedenti. Le informazioni corrispondono alle nostre attuali conoscenze. Da esse non possono derivare nostre responsabilità e nessuna rivalsa.

Gia S.p.A. si riserva il diritto di modificare caratteristiche tecniche e modelli senza obbligo di preavviso.

**Gia S.p.A. – Via Sac. A. Cremona, 12 – 28069 Trecate (NO) – [www.gia.it](http://www.gia.it)**

