



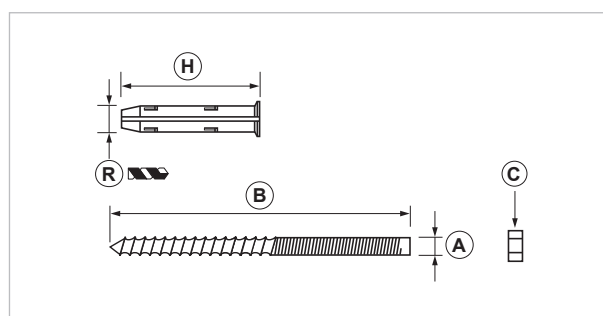
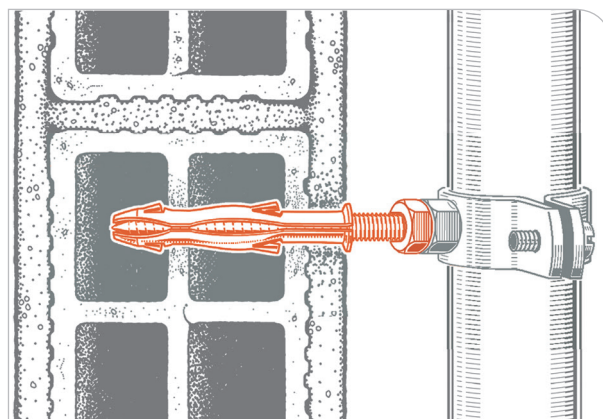
## Fissaggio inox per collari

### APPLICAZIONE

Fissaggio leggero di collari o terminali filettati alla muratura.

### CARATTERISTICHE E VANTAGGI

- > **Resistente:** per l'utilizzo in ambienti chimicamente aggressivi.
- > Vite di connessione tassello a **doppio filetto legno-metallo** con controdado di regolazione e tassello Giolli. Art. 12TF1 senza controdado.



COD	TIPO	A	B	C	H	R
146405	10TF INOX	M8	90	M8	70	10
146505	12TF INOX	M10	100	M10	70	12



## DATI TECNICI MATERIALI

### MATERIALE

Acciaio INOX AISI 304 - EN 10088

### TASSELLO

PP Polipropilene

### MATERIALE BASE

Muratura compatta | Calcestruzzo cellulare aerato (Gasbeton) | Mattoni forati | Cemento | Precompresso

### INSTALLAZIONE

Per una corretta installazione del tassello eseguire il foro perpendicolarmente al supporto con una punta del diametro appropriato. Il foro deve essere pulito dalla polvere di foratura prima dell'applicazione del tassello. Si raccomanda di non utilizzare la roto-percussione durante l'esecuzione del foro su una parete con mattoni forati per non romperne le paratie interne.

Inserire il tassello ed effettuare l'installazione desiderata.

### ATTREZZATURA E RACCOMANDAZIONI PER LA POSA

Trapano, punta appropriata.

Non utilizzare la roto-percussione per evitare la rottura della paratia interna del mattone.

### CONFEZIONE

In buste di polietilene

### ARTICOLI CORRELATI

> Collari inox

### DATA 10-2018 REV. 00

La presente scheda tecnica sostituisce ed annulla le precedenti. Le informazioni corrispondono alle nostre attuali conoscenze. Da esse non possono derivare nostre responsabilità e nessuna rivalsa.

Gia S.p.A. si riserva il diritto di modificare caratteristiche tecniche e modelli senza obbligo di preavviso.

**Gia S.p.A. – Via Sac. A. Cremona, 12 – 28069 Trecate (NO) – [www.gia.it](http://www.gia.it)**

T 07.47.236 REV 0

