



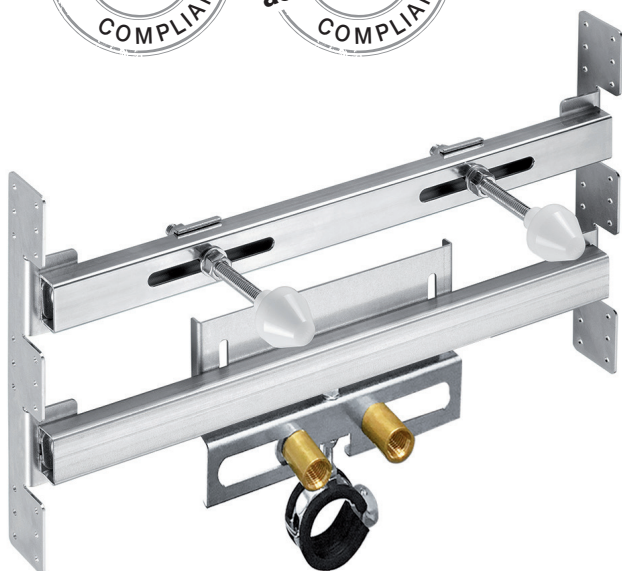
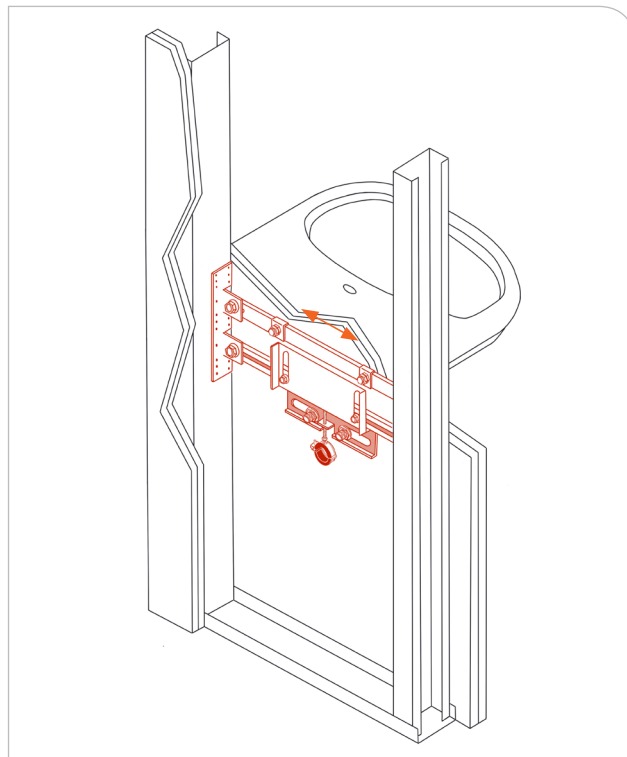
## Telaio lavabo sospeso per cartongesso

### APPLICAZIONE

Fissaggio di lavabi sospesi su pareti di cartongesso.

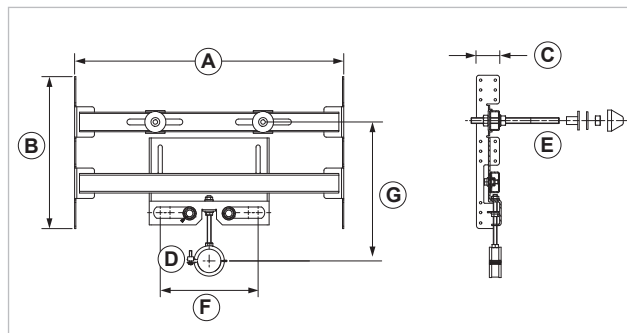
### CARATTERISTICHE E VANTAGGI

- > **Struttura portante premontata** in acciaio zincato a norma EN10143 e EN10346, per una rapida installazione.
- > **Universale:** regolabile in opera, adatta a sostenere alle pareti in cartongesso tutti i modelli di lavabi sospesi in ceramica.
- > Con il **semplice scorrimento** degli elementi si adatta facilmente ai vari interassi.
- > Completo di **predisposizione attacchi tubi adduzione acqua calda/ fredda con raccordi in ottone** (a norma EN12164) da 1/2" M/F antirotazione e di **collare guainato fonoassorbente da 50mm** per il fissaggio delle tubazioni di scarico, regolabile in altezza e larghezza.



Kit composto da:

- 1 telaio
- 1 piastra per il fissaggio delle tubazioni
- 2 raccordi in ottone per attacchi adduzione acqua
- 2 barre filettate M12 con dadi per il sostegno del sanitario
- 1 kit per il fissaggio del sanitario (2 ranelle, 2 rosoni, 2 dadi, 2 boccole)
- 1 collare guainato per tubo di scarico
- 1 scheda tecnica con istruzioni di montaggio



COD	TIPO	A	B	C	D	E	F	G
020720	TDL	530/560	310	47	Clippo 1 1/2" M12x160	75/200	245/370	



**DATI TECNICI MATERIALI**

**TELAIO**

Acciaio zincato DX51D+Z100 MAC - EN 10143, EN 10346

**CAPPELLOTTI**

PE Polietilene

**COMPONENTI**

Acciaio 4.8 EN ISO 898.1 con zincatura elettrolitica 7-8 µm

**ROSONI**

Nylon PA6 bianco

**MANICOTTI - PROLUNGHE**

Ottone CW 614N EN 12164

**COLLARE**

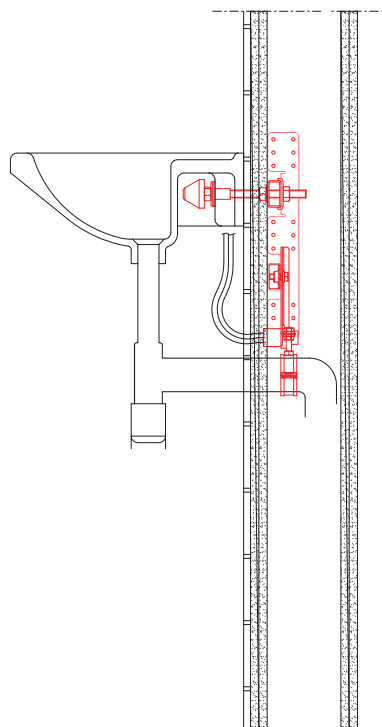
Clippo 1½" cod. 081060

**MATERIALE BASE**

Cartongesso

**INSTALLAZIONE**

Per una corretta installazione della staffa seguire il foglio di istruzione di montaggio presente nella confezione.



**CONFEZIONE**

In scatola di cartone

**ARTICOLI CORRELATI**

- > Linea cartongesso
- > SIP - striscia adesiva per proteggere la ceramica

**DATA 05-2019 REV. 03**

La presente scheda tecnica sostituisce ed annulla le precedenti. Le informazioni corrispondono alle nostre attuali conoscenze. Da esse non possono derivare nostre responsabilità e nessuna rivalsa.

Gia S.p.A. si riserva il diritto di modificare caratteristiche tecniche e modelli senza obbligo di preavviso.

**Gia S.p.A. – Via Sac. A. Cremona, 12 – 28069 Trecate (NO) – [www.gia.it](http://www.gia.it)**

T 02.11.38 REV 3

