



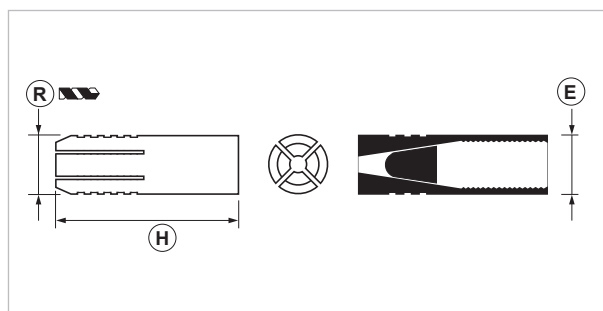
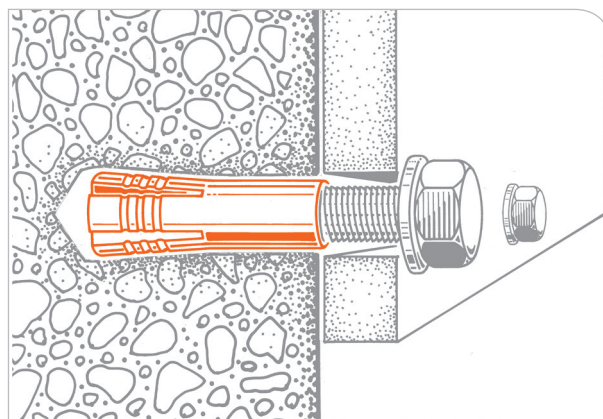
TCO - Ancorante femmina in acciaio multiuso

APPLICAZIONE

Fissaggio di carichi medio-pesanti, non passanti con espansione a percussione, su calcestruzzo. Atto a fissare controsoffitti, pendinature, mensole, profili, tubazioni, impianti di ventilazione, di riscaldamento e antincendio.

CARATTERISTICHE E VANTAGGI

- > Ideale per l'utilizzo su **calcestruzzo di ridotto spessore**.
- > **Cono di espansione** a percussione **premontato** che lo rende utilizzabile indipendentemente dalla viteria selezionata.
- > Filettato all'interno con **cono di espansione da percuotere** con apposito attrezzo per garantirne la corretta espansione.
- > Senza bordo, **posizionabile alla profondità voluta**.
- > L'oggetto fissato si rimuove senza alterare l'espansione del tassello già avvenuta.
- > Rapida installazione.



COD	TIPO	Prof. min. foratura (mm)	E	H	R
100200	TCO 6	30	M6	30	8
100210	TCO 8	30	M8	30	10
100220	TCO 10	40	M10	40	12
100230	TCO 12	50	M12	50	15
100240	TCO 16	65	M16	65	20



DATI TECNICI MATERIALI

MATERIALE

Acciaio 4.8 EN ISO 898-1 zincatura elettrolitica 7-8 µm

MATERIALE BASE

Muratura compatta | Calcestruzzo

CARICHI AMMISSIBILI

TIPO	Profondità min. avvitamento (mm)	A
TCO 6	13,5	330
TCO 8	13,5	330
TCO 10	16	510
TCO 12	21	710
TCO 16	26	1050

A= trazione.

Per carico ammissibile si intende la resistenza ultima media a cui è stato applicato un coefficiente di sicurezza.

Dati in daN. 1daN=1kg.

Prove su calcestruzzo R250.

ATTREZZATURA E RACCOMANDAZIONI PER LA POSA

Trapano, punta appropriata. Forare con diametro e profondità indicate, asportare le polveri.

Inserire l'ancorante ed espandere percuotendo il cono con l'apposito utensile.

Posizionare l'oggetto da fissare, inserire la vite adatta ed eseguire il serraggio.

CONFEZIONE

In scatole di cartone

ARTICOLI CORRELATI

> Punzone PE per tasselli in acciaio

DATA 10-2018 REV. 00

La presente scheda tecnica sostituisce ed annulla le precedenti. Le informazioni corrispondono alle nostre attuali conoscenze. Da esse non possono derivare nostre responsabilità e nessuna rivalsa.

Gia S.p.A. si riserva il diritto di modificare caratteristiche tecniche e modelli senza obbligo di preavviso.

Gia S.p.A. – Via Sac. A. Cremona, 12 – 28069 Trecate (NO) – www.gia.it

T 05.33.163 REV 0

