



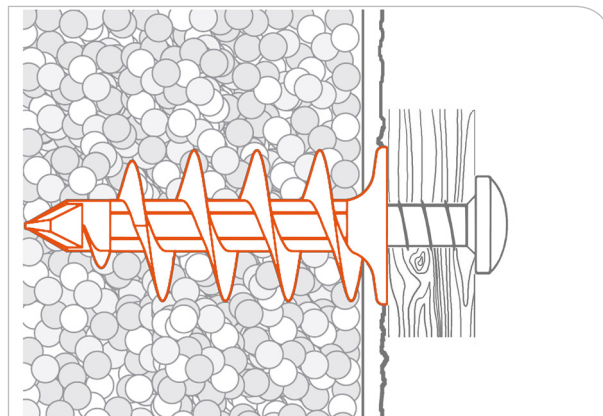
Tassello per isolamento a cappotto

APPLICAZIONE

Fissaggio su cappotto isolante esterno.

CARATTERISTICHE E VANTAGGI

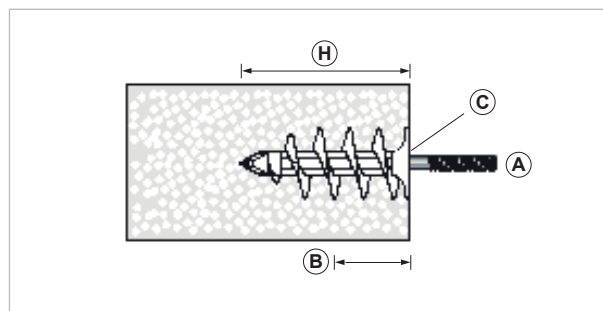
- > **Nessun ponte termico.**
- > Su EPS e XPS **non serve un preforo**, grazie alla forma della sua punta tagliente.
- > **Nylon di alta qualità** anti invecchiamento e resistente agli agenti atmosferici.
- > Adatto anche a pannelli isolanti in fibra di legno (pre foro 8mm per IPL60 e 13mm per IPL95).



IPL 60



IPL 95



COD	TIPO	A	B	C	H
120310	IP L60	4,5-5	30	TX40	58
120320	IP L95	8 - M8	40	SW13	95



ANCORANTI E SIGILLANTI ANCORANTI PER PARETI CON ISOLANTE

DATI TECNICI MATERIALI

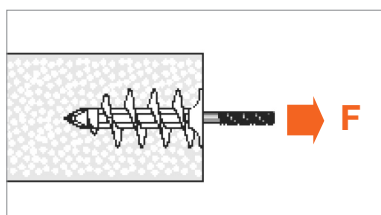
TASSELLO

Nylon 6.0

MATERIALE BASE

EPS o XPS

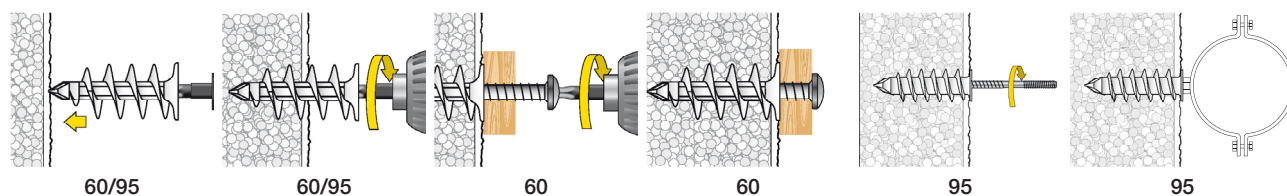
CARICHI AMMISSIBILI



TIPO	EPS	XPS
IP L60	5	8
IP L95	9	14

Per carico ammissibile si intende la resistenza ultima media a cui è stato applicato un coefficiente di sicurezza. 1daN=1kg.

INSTALLAZIONE



CONFEZIONE

In scatole di cartone

ARTICOLI CORRELATI

- > Collare CR
- > Vite VLM
- > Gicollar
- > Gipofil
- > Collar PR

DATA 10-2018 REV. 00

La presente scheda tecnica sostituisce ed annulla le precedenti. Le informazioni corrispondono alle nostre attuali conoscenze. Da esse non possono derivare nostre responsabilità e nessuna rivalsa.

Gia S.p.A. si riserva il diritto di modificare caratteristiche tecniche e modelli senza obbligo di preavviso.

Gia S.p.A. – Via Sac. A. Cremona, 12 – 28069 Trecate (NO) – www.gia.it

T 05.32.158 REV 0