



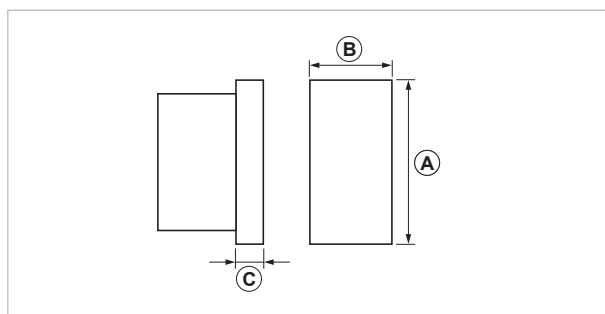
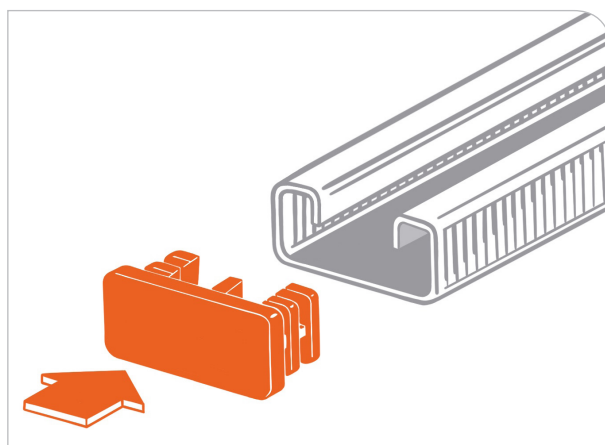
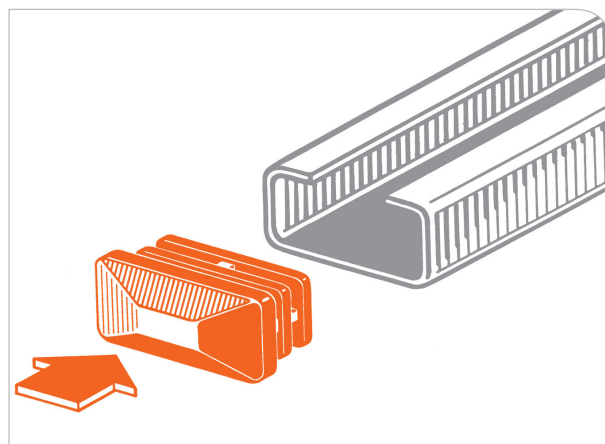
Tappo per profilo

APPLICAZIONE

Chiusura dei profili.

CARATTERISTICHE E VANTAGGI

> Protegge dagli spigoli vivi.



COD	TIPO	Applicazione	A	B	C
160050	TPF	PF	30	15	5
160150	TPF1	PF1	32	20	5
160158	TPF2-7	PF2-7	30	30	5
160450	TPF 4	PF4	41	21	5
160350	TPF 3	PF3	41	41	5



DATI TECNICI MATERIALI

MATERIALE

PE Polietilene

CONFEZIONE

In scatole di cartone

ARTICOLI CORRELATI

> Profili

DATA 10-2018 REV. 00

La presente scheda tecnica sostituisce ed annulla le precedenti. Le informazioni corrispondono alle nostre attuali conoscenze. Da esse non possono derivare nostre responsabilità e nessuna rivalsa.

Gia S.p.A. si riserva il diritto di modificare caratteristiche tecniche e modelli senza obbligo di preavviso.

Gia S.p.A. – Via Sac. A. Cremona, 12 – 28069 Trecate (NO) – www.gia.it

T 06.44.202 REV 0

