

SUV 3

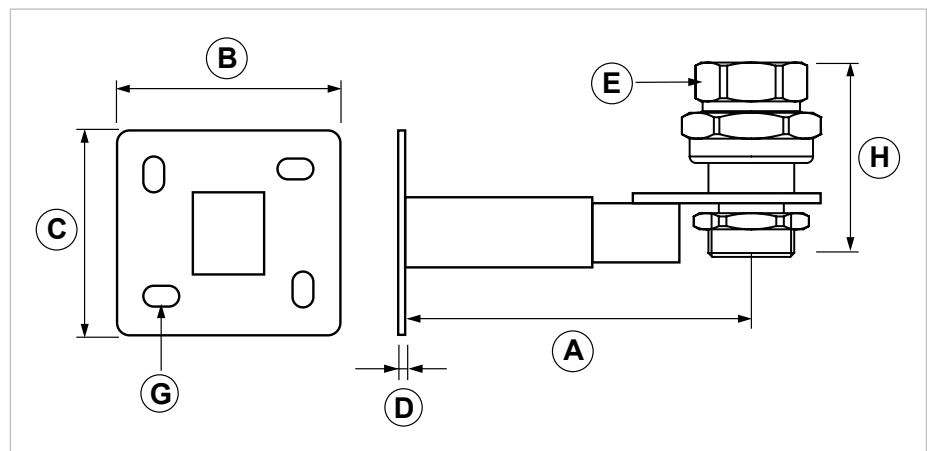
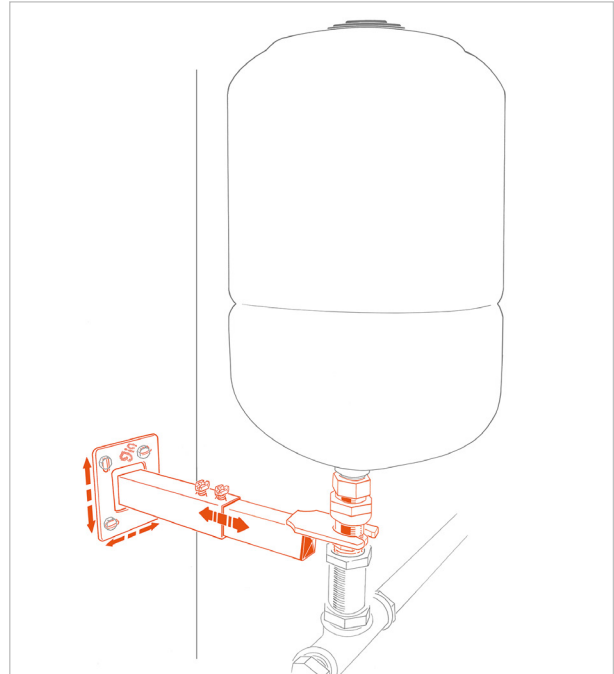
Staffa per vasi di espansione con valvola di intercettazione bidirezionale

APPLICAZIONE

Fissaggio e installazione di vasi d'espansione per solare e acqua sanitaria.

CARATTERISTICHE E VANTAGGI

- > Mensola completa di **valvola di ritegno bidirezionale**, che permette di isolare l'impianto scongiurando perdite di fluido da entrambi i sensi.
- > **Certificata DM 174** per la distribuzione dell'acqua sanitaria.
- > **Robusta**: per vasi **fino a 50 litri**.
- > **Telescopica**: la distanza dal muro è regolabile **da 160mm a 220mm**.
- > **Universale**: si adatta a tutti i tipi di vasi d'espansione.



COD	TIPO	Applicazione	A	B	C	D	E	G	H
075530	SUV 3	Impianti solari e ACS	160-220	95	87	3	G 3/4" F-M	9x15	60

ACCESSORI DI FISSAGGIO

STAFFE PER VASI D'ESPANSIONE

DATI TECNICI MATERIALI

MATERIALE

Acciaio DD11 EN 10111 con zincatura elettrolitica 7-8 μm

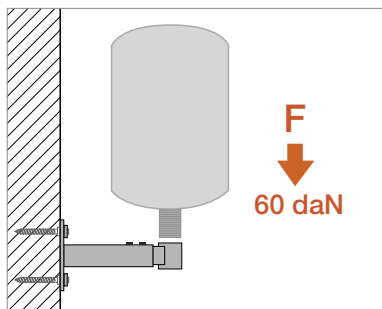
VITI

Acciaio 4.8 EN ISO 898.1 zincatura elettrolitica 7-8 μm - Testa esagonale con taglio combinato

VALVOLA BIDIREZIONALE

Ottone CW 614N - UNI EN 12164 certificato DM 174

CARICHI AMMISSIBILI



TIPO	F
SUV 3	60

Per carico ammissibile si intende la resistenza ultima media a cui è stato applicato un coefficiente di sicurezza. 1daN=1kg.

INSTALLAZIONE

Installazione del vaso facilitata:

1. Fissaggio della piastra a muro
2. Fissaggio della valvola bidirezionale sul braccio telescopico a forchetta
3. Fissaggio del vaso sul braccio telescopico a forchetta
4. Innesto del braccio telescopico e regolazione millimetrica

CONFEZIONE

In busta - 1 staffa completa di accessori

ARTICOLI CORRELATI

> Ancoranti: Giolli, 10TB, TCO, TLA, TBF

DATA 02-2024 REV. 02

La presente scheda tecnica sostituisce ed annulla le precedenti. Le informazioni corrispondono alle nostre attuali conoscenze. Da esse non possono derivare nostre responsabilità e nessuna rivalsa.

Gia S.r.l. si riserva il diritto di modificare caratteristiche tecniche e modelli senza obbligo di preavviso.

Gia S.r.l. - Via Sac. A. Cremona, 12 - 28069 Trecate (NO) - www.gia.it