

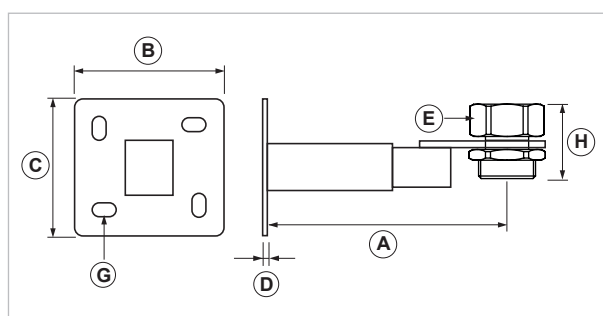
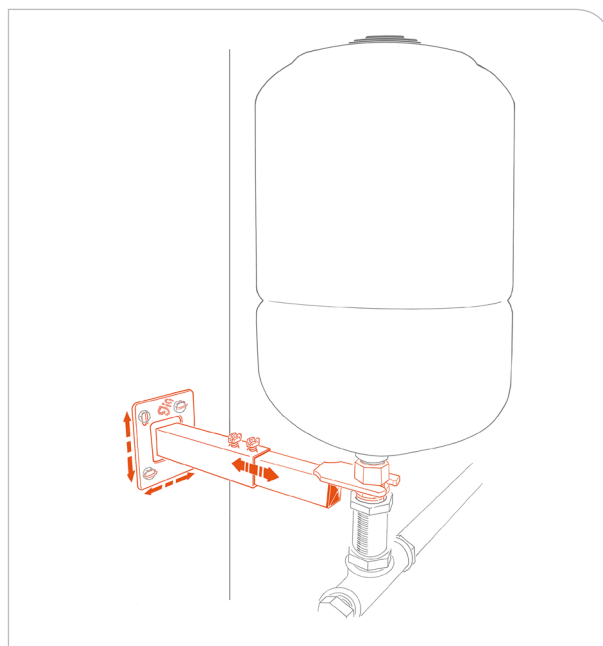
Staffa per vasi di espansione con raccordo in ottone

APPLICAZIONE

Fissaggio e installazione di vasi d'espansione per solare e acqua sanitaria.

CARATTERISTICHE E VANTAGGI

- > Mensola completa di **raccordo in ottone da 3/4"** certificato **DM 174** per la distribuzione dell'acqua sanitaria.
- > **Robusta**, con alta capacità di carico: sostiene vasi fino a 50 litri (F = 60 kg).
- > **Telescopica**: la distanza dal muro è regolabile da 160mm a 220mm.
- > **Universale**: si adatta a tutti i vasi d'espansione.



COD	TIPO	Applicazione	A	B	C	D	E	G	H
075525	SUV 2	Impianti solari e ACS	160-220	95	87	3	G 3/4" F-M	9x15	34,5



DATI TECNICI MATERIALI

MATERIALE

Acciaio DD11 EN 10111 con zincatura elettrolitica 7-8 µm

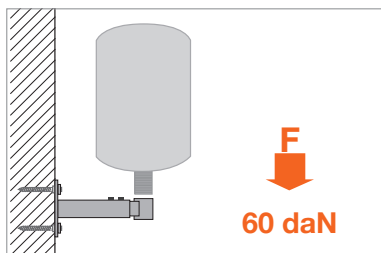
VALVOLA

Ottone CW 614N - UNI EN 12164 certificato DM 174

VITI

Acciaio 4.8 EN ISO 898.1 zincatura elettrolitica 7-8 µm - Testa esagonale con taglio combinato

CARICHI AMMISSIBILI



TIPO	F
SUV 2	60

Per carico ammissibile si intende la resistenza ultima media a cui è stato applicato un coefficiente di sicurezza. 1daN=1kg.

INSTALLAZIONE

Installazione del vaso facilitata:

1. Fissaggio piastra a muro
2. Fissaggio manicotto su braccio telescopico a forchetta
3. Fissaggio vaso su braccio telescopico a forchetta
4. Innesto braccio telescopico e regolazione millimetrica

CONFEZIONE

In sacchetti | 1 staffa completa di accessori

ARTICOLI CORRELATI

> Tasselli Giolli 10TB, TCO, TLA, TBF

DATA 10-2018 REV. 00

La presente scheda tecnica sostituisce ed annulla le precedenti. Le informazioni corrispondono alle nostre attuali conoscenze. Da esse non possono derivare nostre responsabilità e nessuna rivalsa.

Gia S.p.A. si riserva il diritto di modificare caratteristiche tecniche e modelli senza obbligo di preavviso.

Gia S.p.A. – Via Sac. A. Cremona, 12 – 28069 Trecate (NO) – www.gia.it

T 04.25.118 REV 0

