

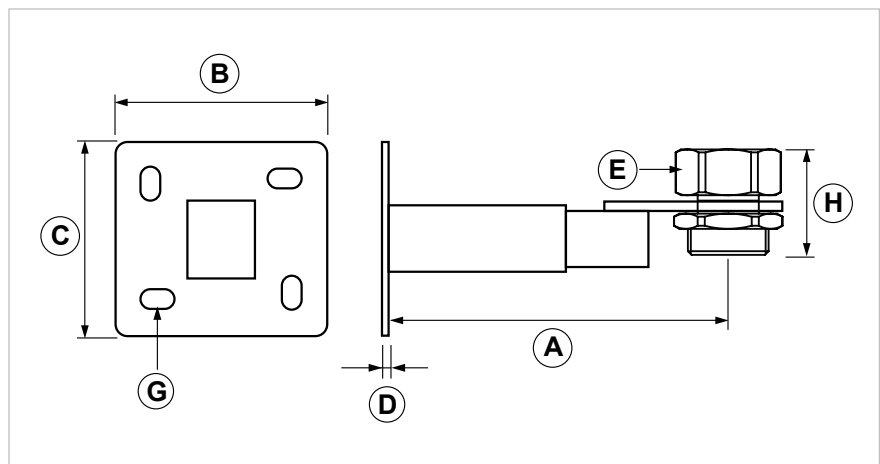
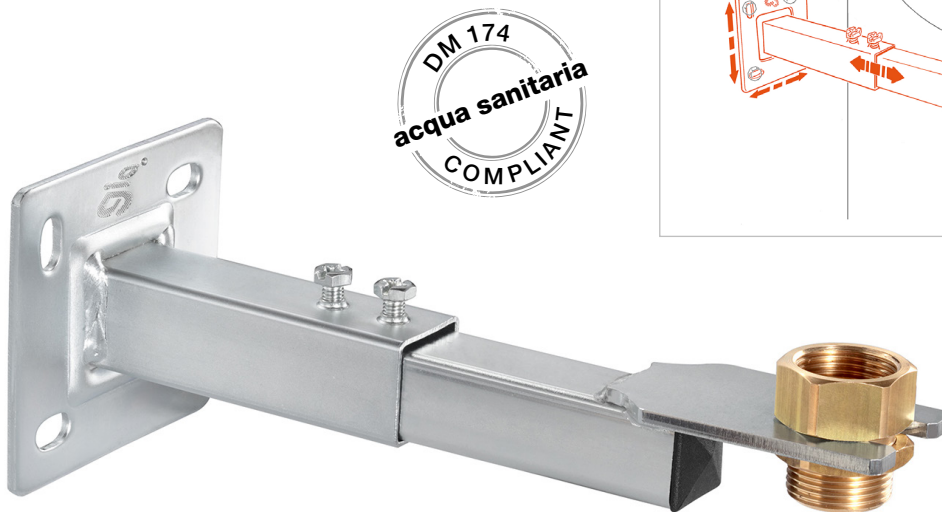
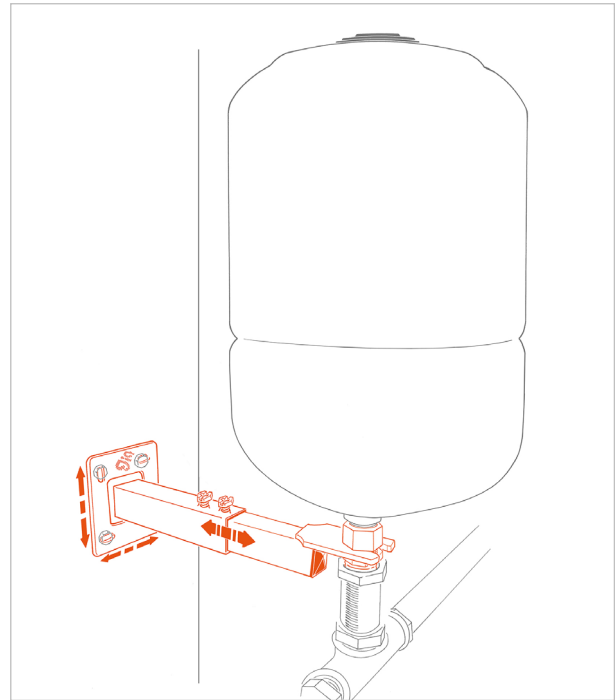
## SUV 2 Staffa per vasi di espansione con raccordo in ottone

### APPLICAZIONE

Fissaggio e installazione di vasi d'espansione per solare e acqua sanitaria.

### CARATTERISTICHE E VANTAGGI

- > Mensola completa di **raccordo in ottone certificato DM 174** per la distribuzione dell'acqua sanitaria.
- > **Robusta:** per vasi **fino a 50 litri**.
- > **Telescopica:** la distanza dal muro è regolabile **da 160mm a 220mm**.
- > **Universale:** si adatta a tutti i tipi di vasi d'espansione.



COD	TIPO	Applicazione	A	B	C	D	E	G	H
075525	SUV 2	Impianti solari e ACS	160-220	95	87	3	G 3/4" F-M	9x15	34,5

# ACCESSORI DI FISSAGGIO

## STAFFE PER VASI D'ESPANSIONE

### DATI TECNICI MATERIALI

#### MATERIALE

Acciaio DD11 EN 10111 con zincatura elettrolitica 7-8  $\mu\text{m}$

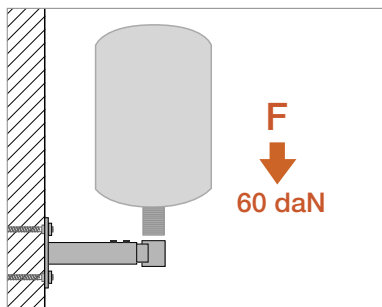
#### VITI

Acciaio 4.8 EN ISO 898.1 zincatura elettrolitica 7-8  $\mu\text{m}$  - Testa esagonale con taglio combinato

#### VALVOLA

Ottone CW 614N - UNI EN 12164 certificato DM 174

### CARICHI AMMISSIBILI



TIPO	F
SUV 2	60

Per carico ammissibile si intende la resistenza ultima media a cui è stato applicato un coefficiente di sicurezza. 1daN=1kg.

### INSTALLAZIONE

Installazione del vaso facilitata:

1. Fissaggio della piastra a muro
2. Fissaggio del manicotto sul braccio telescopico a forchetta
3. Fissaggio del vaso sul braccio telescopico a forchetta
4. Innesto del braccio telescopico e regolazione millimetrica

### CONFEZIONE

In busta - 1 staffa completa di accessori

### ARTICOLI CORRELATI

> Ancoranti: Giolli, 10TB, TCO, TLA, TBF

### DATA 02-2024 REV. 02

La presente scheda tecnica sostituisce ed annulla le precedenti. Le informazioni corrispondono alle nostre attuali conoscenze. Da esse non possono derivare nostre responsabilità e nessuna rivalsa.

Gia S.r.l. si riserva il diritto di modificare caratteristiche tecniche e modelli senza obbligo di preavviso.

Gia S.r.l. - Via Sac. A. Cremona, 12 - 28069 Trecate (NO) - [www.gia.it](http://www.gia.it)