



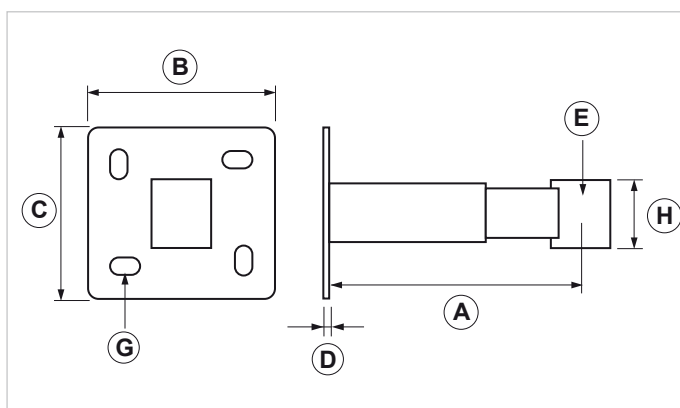
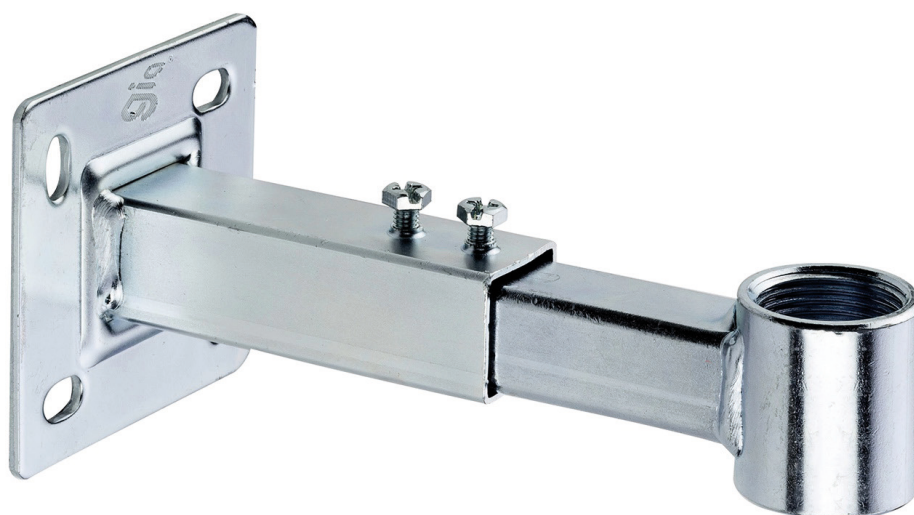
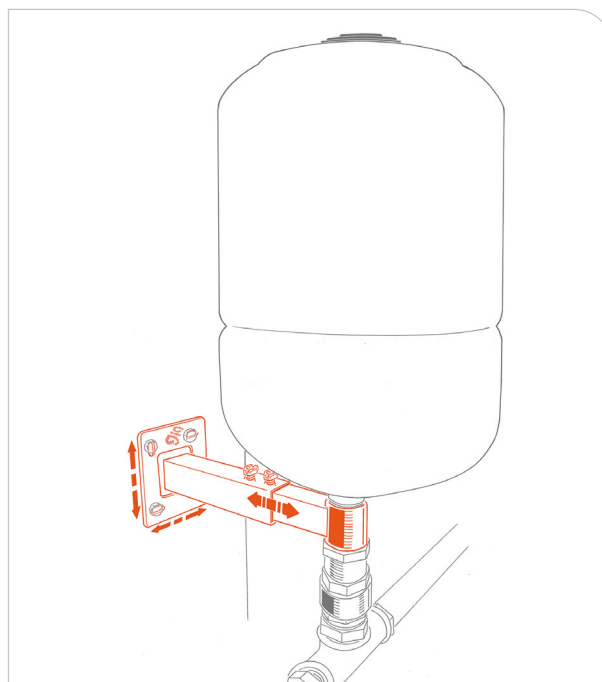
Staffa per vasi di espansione

APPLICAZIONE

Fissaggio e installazione di vasi d'espansione per riscaldamento.

CARATTERISTICHE E VANTAGGI

- > Mensola **robusta** con saldatura del manicotto robotizzata.
- > Possibilità di **regolazione della distanza dal muro da 160mm fino a 220mm**.
- > Alta capacità di carico per vasi **fino a 50 litri**.
- > Piastra con **asole allungate** per un comodo fissaggio.
- > Attacco del manicotto da $\frac{3}{4}$ " a 1".



COD	TIPO	Applicazione	A	B	C	D	E	G	H
075510	SUV 3/4"	Impianti di riscaldamento	160-220	95	87	3	G 3/4" F	9x15	36
075520	SUV 1"	Impianti di riscaldamento	160-220	95	87	3	G 1" F	9x15	43



DATI TECNICI MATERIALI

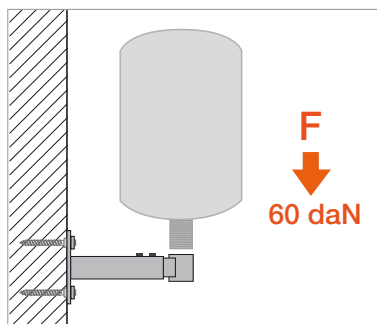
MATERIALE

Acciaio DD11 EN 10111 con zincatura elettrolitica 7-8 µm

VITI

Acciaio 4.8 EN ISO 898.1 zincatura elettrolitica 7-8 µm - Testa esagonale con taglio combinato

CARICHI AMMISSIBILI



TIPO	F
SUV 3/4"	60
SUV 1"	60

Per carico ammissibile si intende la resistenza ultima media a cui è stato applicato un coefficiente di sicurezza. 1daN=1kg.

INSTALLAZIONE

Installazione del vaso facilitata:

1. Fissaggio piastra a muro
2. Fissaggio vaso su braccio telescopico
3. Innesto braccio telescopico e regolazione millimetrica

CONFEZIONE

In scatole di cartone

ARTICOLI CORRELATI

> Tasselli Giolli 10TB, TCO, TLA, TBF

DATA 07-2020 REV. 02

La presente scheda tecnica sostituisce ed annulla le precedenti. Le informazioni corrispondono alle nostre attuali conoscenze. Da esse non possono derivare nostre responsabilità e nessuna rivalsa.

Gia S.p.A. si riserva il diritto di modificare caratteristiche tecniche e modelli senza obbligo di preavviso.

Gia S.p.A. – Via Sac. A. Cremona, 12 – 28069 Trecate (NO) – www.gia.it

T 04.25.117 REV 2

