

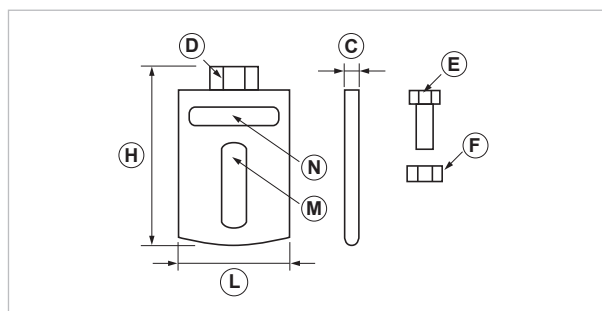
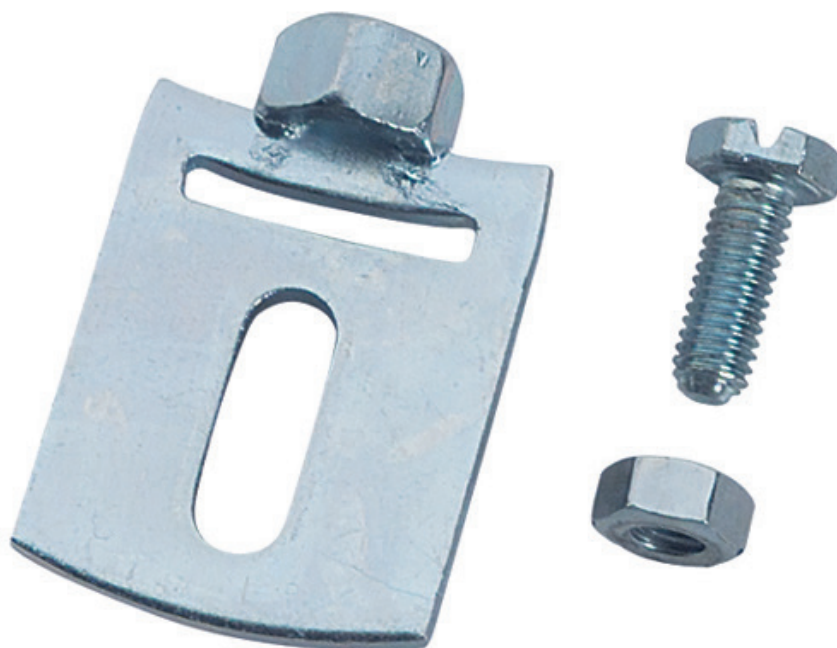
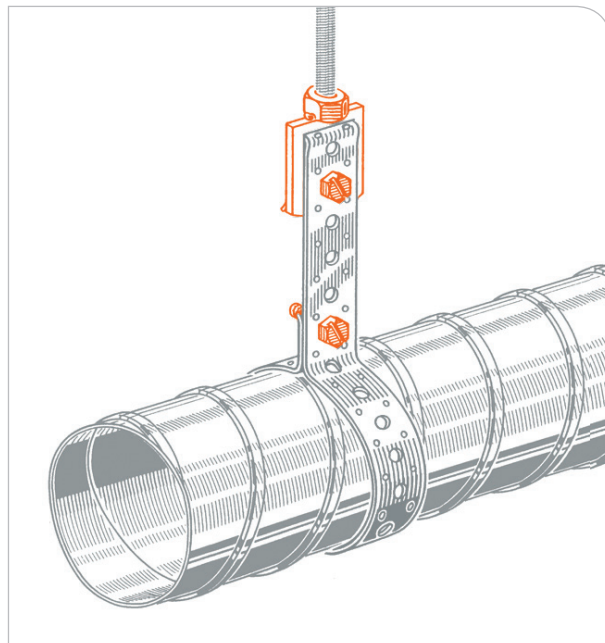
## Supporto per bandella

### APPLICAZIONE

Fissaggio a sospensione con bandella.

### CARATTERISTICHE E VANTAGGI

- > Elemento finale di fissaggio ad una barra filettata o altro.
- > Con dado elettrosaldato e bulloneria.



COD	TIPO	C	D	E	F	H	L	M	N
072010	SBA	3	M8	M6x20	M6	51	30	20x6,5	4x21



**DATI TECNICI MATERIALI**

**SUPPORTO**

Acciaio DD11 EN 10111 zincato

**DADI E VITI**

Acciaio 4.8 EN ISO 898.1 con zincatura elettrolitica 7-8 µm

**CARICHI AMMISSIBILI**



<b>TIPO</b>	<b>A</b>
<b>SBA</b>	60

Per carico ammissibile si intende la resistenza ultima media a cui è stato applicato un coefficiente di sicurezza. 1daN=1kg.

**CONFEZIONE**

In buste trasparenti

**ARTICOLI CORRELATI**

- > Riduzione machio femmina
- > Bandella in metallo - BA - BA1
- > Barra filettata BF

**DATA 10-2018 REV. 00**

La presente scheda tecnica sostituisce ed annulla le precedenti. Le informazioni corrispondono alle nostre attuali conoscenze. Da esse non possono derivare nostre responsabilità e nessuna rivalsa.

Gia S.p.A. si riserva il diritto di modificare caratteristiche tecniche e modelli senza obbligo di preavviso.

**Gia S.p.A. – Via Sac. A. Cremona, 12 – 28069 Trecate (NO) – [www.gia.it](http://www.gia.it)**

T 04.21.104 REV 0

