



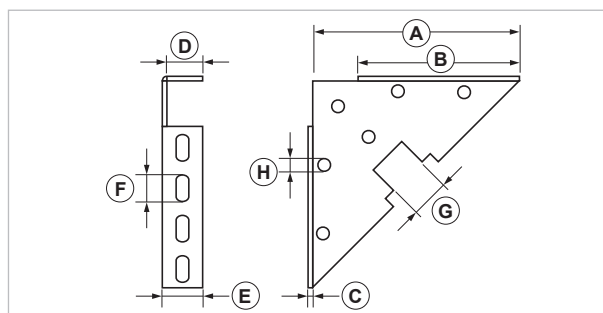
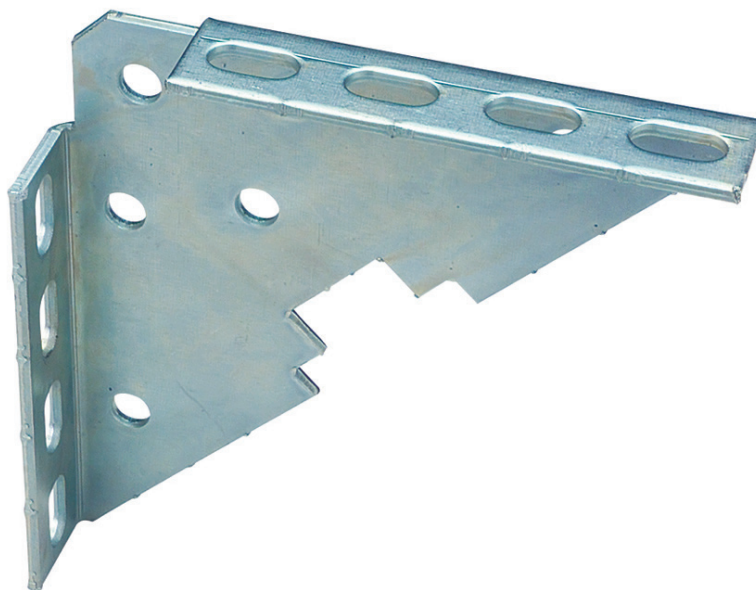
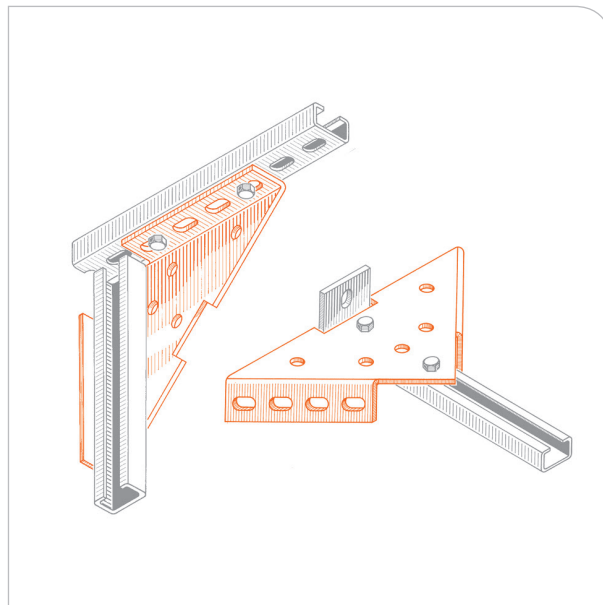
## Supporto a squadra

### APPLICAZIONE

Fissaggio di tubazioni e altri componenti o rinforzo di installazioni con carichi pesanti.

### CARATTERISTICHE E VANTAGGI

- > Per profili **PF/PF1/PF7/PF2** e per creare connessioni a 45° o 90°.
- > Per mensole **PA30/PA40/SAT/SAT1/SAT2**, le rinforza e contrasta le spinte laterali.
- > È indispensabile quando si utilizzano rulli o slitte di scorrimento.



COD	TIPO	A	B	C	D	E	F	G	H
161300	TRI	183	140	4	31	35	11 x 23	35	11

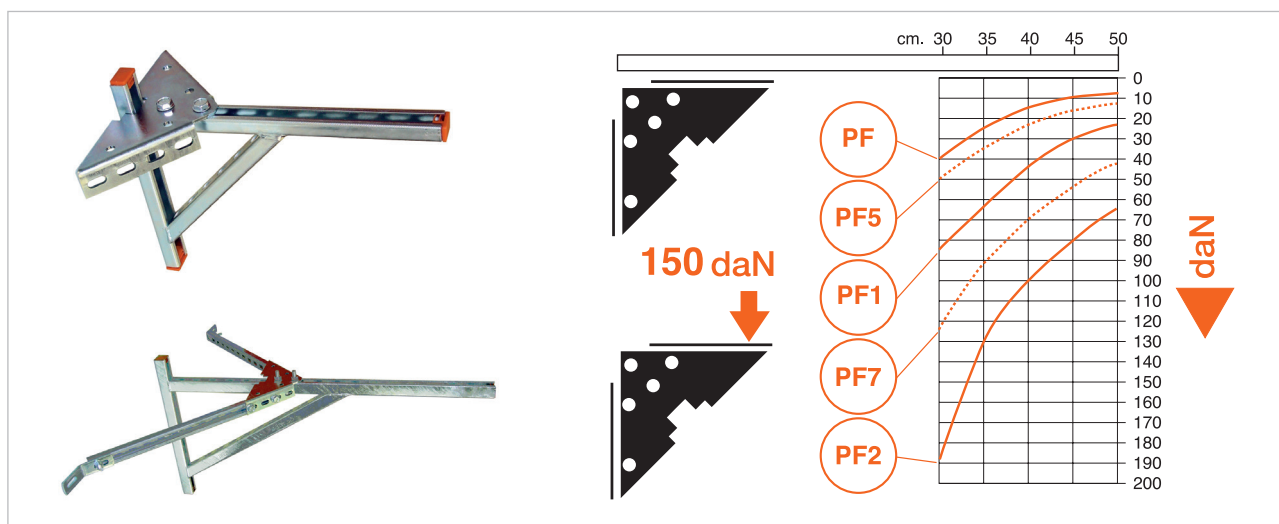


**DATI TECNICI MATERIALI**

**MATERIALE**

Acciaio DD11 EN 10111 zincatura elettrolitica 7-8 µm

**CARICHI AMMISSIBILI**



F = carico concentrato in daN. Q = carico uniformemente distribuito in daN. Tensione ammissibile 140 N/mm<sup>2</sup>. Freccia ammissibile L/125. Per il fissaggio a muro attenersi alle caratteristiche di tenuta del tassello o del supporto di raccordo.

**CONFEZIONE**

In scatola

**ARTICOLI CORRELATI**

- > Profili
- > Elementi di connessione

**DATA 10-2018 REV. 00**

La presente scheda tecnica sostituisce ed annulla le precedenti. Le informazioni corrispondono alle nostre attuali conoscenze. Da esse non possono derivare nostre responsabilità e nessuna rivalsa.

Gia S.p.A. si riserva il diritto di modificare caratteristiche tecniche e modelli senza obbligo di preavviso.

Gia S.p.A. – Via Sac. A. Cremona, 12 – 28069 Trecate (NO) – [www.gia.it](http://www.gia.it)

T 06.38.198 REV 0

