



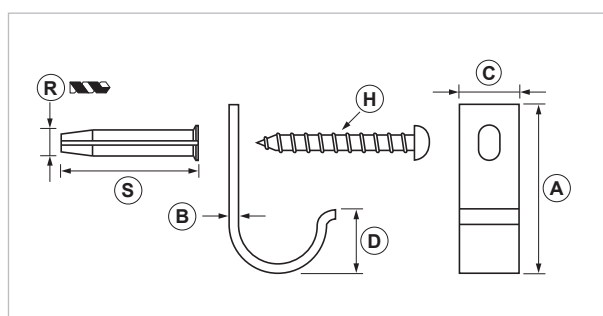
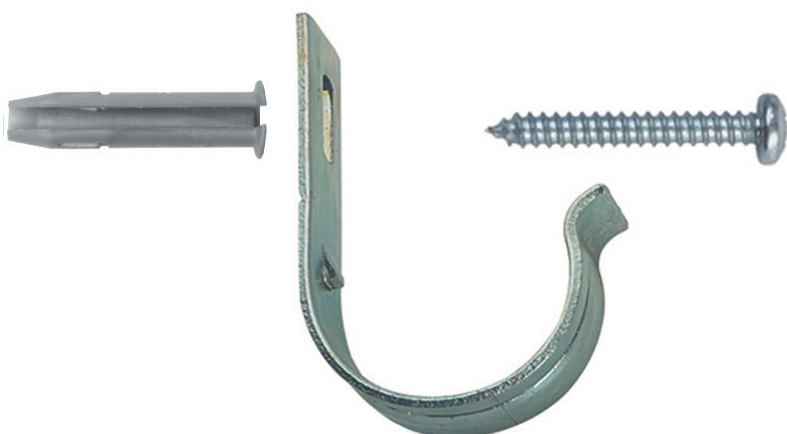
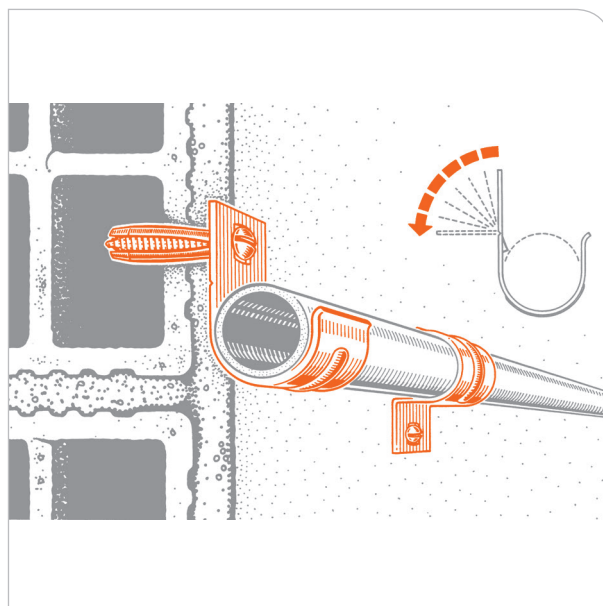
Supporto a clip

APPLICAZIONE

Fissaggio di tubazioni leggere a parete.

CARATTERISTICHE E VANTAGGI

- > **Pratico:** Il supporto può essere piegato manualmente per poter appendere o bloccare il tubo a parete.
- > Realizzato con nastro in acciaio zincato, è completo di vite e tassello giolli per il **fissaggio a muro**.



COD	TIPO	Per tubi Ø mm	A	B	C	D	H	R	S
075000	STE 3/8"	17-18	42,5	1,5	15	15,5	4,5x35	6	30
075100	STE 1/2"	21-22	41,5	1,5	15	19	4,5x35	6	30
075200	STE 3/4"	26-27	48,5	1,5	15	20,5	4,5x35	6	30
075300	STE 1"	33-34	55	2	20	25	6 x 40	8	40



DATI TECNICI MATERIALE

MATERIALE

Acciaio DD11 EN 10111 con zincatura elettrolitica 7-8 µm

VITE

Acciaio 4.8 EN ISO 898.1 con zincatura elettrolitica 7-8 µm

TASSELLO GIOLLI

PP Polipropilene

ATTREZZATURA E RACCOMANDAZIONI PER LA POSA

Si raccomanda un'accurata pulizia del foro prima dell'installazione

CONFEZIONE

In scatole di cartone

DATA 10-2018 REV. 00

La presente scheda tecnica sostituisce ed annulla le precedenti. Le informazioni corrispondono alle nostre attuali conoscenze. Da esse non possono derivare nostre responsabilità e nessuna rivalsa.

Gia S.p.A. si riserva il diritto di modificare caratteristiche tecniche e modelli senza obbligo di preavviso.

Gia S.p.A. – Via Sac. A. Cremona, 12 – 28069 Trecate (NO) – www.gia.it

T 03.14.68 REV 0

