



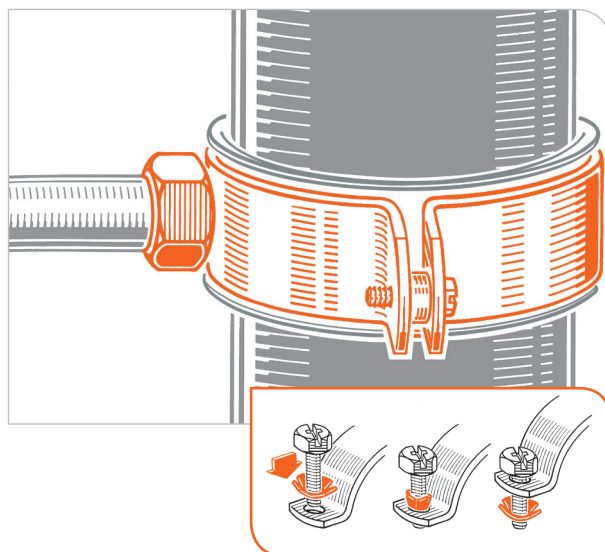
Collare leggero con dado G 1/2"

APPLICAZIONE

Fissaggio di tubazioni in genere e in PE.

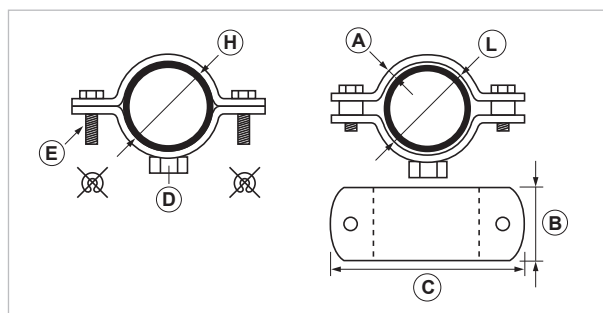
CARATTERISTICHE E VANTAGGI

- > L'esclusiva **ranella rossa di ritegno**, premontata sulle viti laterali, previene lo sfilarsi delle stesse in fase di montaggio.
- > Corredato da **distanziali** per l'esecuzione del **punto scorrevole** senza bloccare il tubo.
- > Il serraggio delle viti senza distanziali consente di bloccare il tubo creando un punto fisso.
- > Il dado da 1/2" elettrosaldato garantisce un fissaggio particolarmente rigido.
- > Le dimensioni del nastro utilizzato e il tipo di saldatura adottata rendono il prodotto estremamente robusto.
- > La finitura zincata lo rende resistente all'azione degli agenti atmosferici esterni.



BLOCCATO

SCORREVOLE



COD	TIPO	A	B	C	D	E	H	L
085001	STP1 40	3	30	89	1/2"	M6x20	40	44
085101	STP1 50	3	30	99	1/2"	M6x20	50	54
085201	STP1 63	3	30	113	1/2"	M6x20	63	67
085301	STP1 75	3	30	126	1/2"	M6x20	75	79
085401	STP1 90	3	30	141	1/2"	M6x20	90	94
085501	STP1 110	3	30	163	1/2"	M6x20	110	114
085601	STP1 125	3	30	182	1/2"	M6x20	125	129
085651	STP1 140	3	30	194	1/2"	M6x20	136	140
085701	STP1 160	3	30	216	1/2"	M6x20	160	164



DATI TECNICI MATERIALE

MATERIALE

Acciaio DD11 (material. N. 1.0332) DIN EN 10111

ZINCATURA

Elettrolitica 7-8 µm

VITE DI CHIUSURA

Acciaio 4.8 EN ISO 898.1 con zincatura elettrolitica 7-8 µm

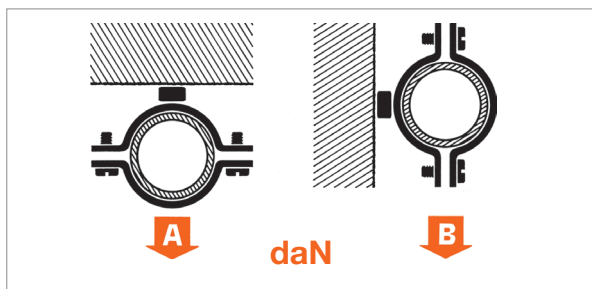
M6x20 - Vite a testa esagonale con taglio combinato

M8x35 - Vite a testa esagonale con taglio piano

DISTANZIALI (ove presenti)

PE Polietilene

CARICHI AMMISSIBILI



TIPO	A	B
STP - STP1 40	300	150
STP - STP1 50	300	150
STP - STP1 63	300	150
STP - STP1 75	300	150
STP - STP1 90	300	100
STP - STP1 110	300	100
STP - STP1 125	300	80
STP - STP1 140	300	60
STP - STP1 160	300	40
STP - STP1 200	400	100
STP1 220	400	90
STP - STP1 250	400	70
STP - STP1 315	400	70
STP - STP1 400	400	40

Prove eseguite in laboratorio tecnico con macchina dinamometrica. Per il fissaggio a muro attenersi alle caratteristiche di tenuta del tassello o del supporto di raccordo.

Per carico ammissibile si intende la resistenza ultima media a cui è stato applicato un coefficiente di sicurezza.

Dati in daN. 1 daN=1 kg.



CONFEZIONE

In buste di polietilene - da mod. STP1 40 e 160
In scatole di cartone - da mod. STP1 200 a 400

ARTICOLI CORRELATI

- > Nastro in PVC NP e NP1
- > Piattello per fissaggio collari
- > Coppella metallica universale COP
- > Riduzione maschio femmina
- > Adattatori



DATA 10-2018 REV. 00

La presente scheda tecnica sostituisce ed annulla le precedenti. Le informazioni corrispondono alle nostre attuali conoscenze. Da esse non possono derivare nostre responsabilità e nessuna rivalsa.

Gia S.p.A. si riserva il diritto di modificare caratteristiche tecniche e modelli senza obbligo di preavviso.

Gia S.p.A. – Via Sac. A. Cremona, 12 – 28069 Trecate (NO) – www.gia.it

T 03.16.77 REV 0

