



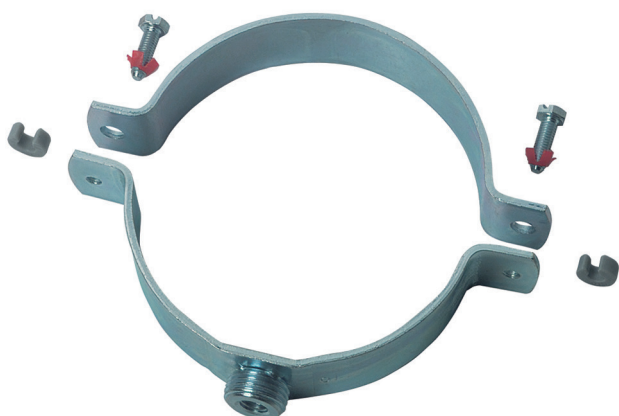
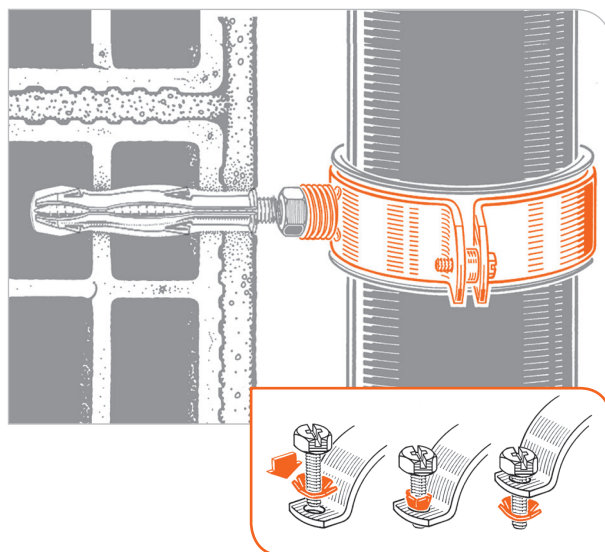
## Collare leggero con adattatore M/F

### APPLICAZIONE

Fissaggio di tubazioni in genere e in PE.

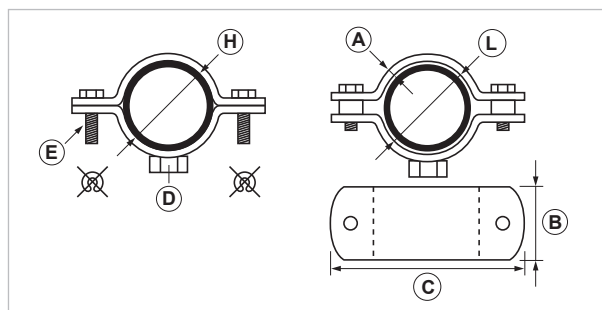
### CARATTERISTICHE E VANTAGGI

- > **Versatile:** l'adattatore elettrosaldato consente la **doppia connessione** 1/2" M e M10 F.
- > L'esclusiva **ranella rossa di ritegno**, premontata sulle viti laterali, previene lo sfilarsi delle stesse in fase di montaggio.
- > Corredato da **distanziali** per l'esecuzione del **punto scorrevole** guidando il tubo senza bloccarlo.
- > Il serraggio delle viti senza distanziali consente di realizzare un punto fisso bloccando il tubo.
- > Le dimensioni del nastro e il tipo di saldatura adottata rendono il prodotto estremamente robusto e grazie alla finitura zincata è resistente agli agenti atmosferici esterni.



BLOCCATO

SCORREVOLE



COD	TIPO	A	B	C	D	E	H	L
085000	STP 40	3	30	89	1/2" x M10	M6x20	40	44
085100	STP 50	3	30	99	1/2" x M10	M6x20	50	54
085200	STP 63	3	30	113	1/2" x M10	M6x20	63	67
085300	STP 75	3	30	126	1/2" x M10	M6x20	75	79
085400	STP 90	3	30	141	1/2" x M10	M6x20	90	94
085500	STP 110	3	30	163	1/2" x M10	M6x20	110	114
085600	STP 125	3	30	182	1/2" x M10	M6x20	125	129
085650	STP 140	3	30	194	1/2" x M10	M6x20	136	140
085700	STP 160	3	30	216	1/2" x M10	M6x20	160	164



**DATI TECNICI MATERIALE**

**MATERIALE**

Acciaio DD11 (material. N. 1.0332) DIN EN 10111

**ZINCATURA**

Elettrolitica 7-8  $\mu\text{m}$

**VITE DI CHIUSURA**

Acciaio 4.8 EN ISO 898.1 con zincatura elettrolitica 7-8  $\mu\text{m}$

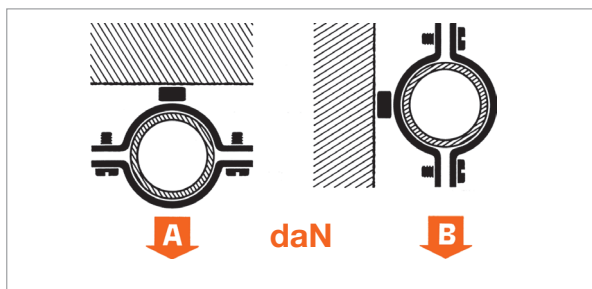
M6x20 - Vite a testa esagonale con taglio combinato

M8x35 - Vite a testa esagonale con taglio piano

**DISTANZIALI (ove presenti)**

PE Polietilene

**CARICHI AMMISSIBILI**



TIPO	A	B
STP - STP1 40	300	150
STP - STP1 50	300	150
STP - STP1 63	300	150
STP - STP1 75	300	150
STP - STP1 90	300	100
STP - STP1 110	300	100
STP - STP1 125	300	80
STP - STP1 140	300	60
STP - STP1 160	300	40
STP - STP1 200	400	100
STP1 220	400	90
STP - STP1 250	400	70
STP - STP1 315	400	70
STP - STP1 400	400	40

Prove eseguite in laboratorio tecnico con macchina dinamometrica. Per il fissaggio a muro attenersi alle caratteristiche di tenuta del tassello o del supporto di raccordo.

Per carico ammissibile si intende la resistenza ultima media a cui è stato applicato un coefficiente di sicurezza.

Dati in daN. 1 daN=1 kg.



### ATTREZZATURE E RACCOMANDAZIONI PER LA POSA

Per una corretta installazione del tassello eseguire il foro perpendicolarmente al supporto con una punta di diametro appropriato. Il foro deve essere pulito dalla polvere di foratura prima dell'applicazione del tassello. Si raccomanda di non utilizzare la roto-percussione durante l'esecuzione del foro su una parete con mattoni forati per non romperne le paratie interne.

Inserire il tassello e poi la vite utilizzando il martello. Terminare fissando il dado e il collare.

### CONFEZIONE

In buste di polietilene - da mod. STP 40 e 160

In scatole di cartone - da mod. STP 200 a 400

### ARTICOLI CORRELATI

- > Nastro in PVC NP e NP1, Piattello per fissaggio collari PP e PP1
- > Coppella metallica universale COP
- > Riduzione maschio femmina
- > Adattatori

**DATA 10-2018 REV. 00**

La presente scheda tecnica sostituisce ed annulla le precedenti. Le informazioni corrispondono alle nostre attuali conoscenze. Da esse non possono derivare nostre responsabilità e nessuna rivalsa.

Gia S.p.A. si riserva il diritto di modificare caratteristiche tecniche e modelli senza obbligo di preavviso.

**Gia S.p.A. – Via Sac. A. Cremona, 12 – 28069 Trecate (NO) – [www.gia.it](http://www.gia.it)**

T 03.16.75 REV 0

