



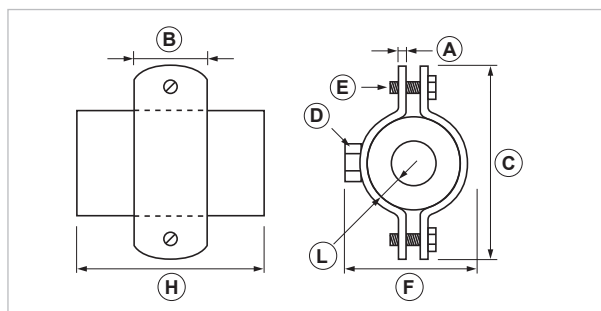
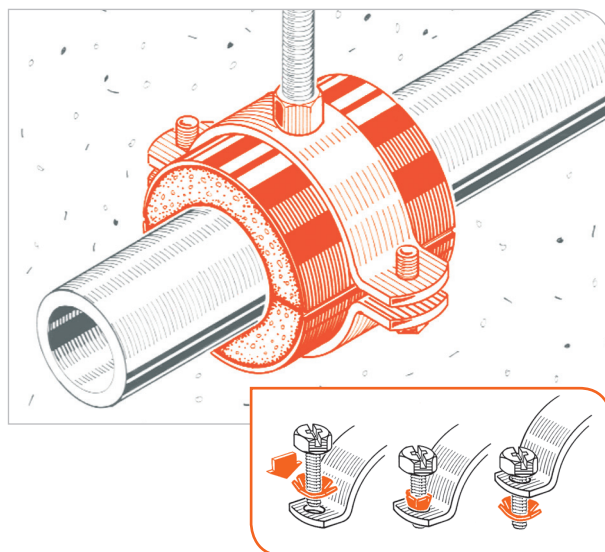
## Collare pesante con manicotto isolante AF/ARMAFLEX

### APPLICAZIONE

Fissaggio e isolamento termico di tubazioni di impianti di riscaldamento, condizionamento e refrigerazione.

### CARATTERISTICHE E VANTAGGI

- > La **perfetta chiusura** del coibento e la sua **omogeneità** con il resto dell'isolamento evita la condensa e garantisce l'**abbattimento delle dispersioni termiche**.
- > La qualità dell'isolamento è garantita dal manicotto Armacell **AF/ARMAFLEX**.
- > Il collare pesante di fissaggio è costruito in acciaio zincato con dado elettrosaldato e viti laterali di chiusura con ranella rossa di ritegno.



COD	TIPO	Per tubi Ø mm	Distanza max supporti (mt)	A	B	C	D	E	F	H	L	Note
086000	STO1P 1/4"	10-14	2,00	3	20	72	M8	M6x20	54	45	13	
086010	STO1P 3/8"	15-18	2,25	3	20	81	M8	M6x20	58	45	13	
086020	STO1P 1/2"	20-25	2,75	3	20	88	M8	M6x20	67	45	13	
086030	STO1P 3/4"	26-28	3,00	3	20	93	M8	M6x20	71	45	13	
086040	STO1P 1"	32-35	3,50	3	20	98	M8	M6x20	80	50	13	
086050	STO1P 1 1/4"	40-43	3,75	3	30	117	M10	M6x20	89	50	13	
086060	STO1P 1 1/2"	48-50	4,25	3	30	126	M10	M6x20	95	55	13	
086070	STO1P 2"	59-62	4,72	3	30	137	M10	M6x20	112	65	13	
086080	STO1P 2 1/2"	75-78	5,50	3	30	181	M10	M6x20	145	85	19	
086090	STO1P 3"	88-90	6,00	4	40	218	F.1/2"-F.M12	M8x35	160	100	19	*
086100	STO1P 4"	112-114	6,00	4	40	247	F.1/2"-F.M12	M8x35	180	115	19	*

\* Viti laterali a taglio piano senza ranella rossa e con dado di chiusura.



**DATI TECNICI MATERIALE**

**MATERIALE**

Acciaio DD11 (material. N. 1.0332) DIN EN 10111

**ZINCATURA**

Elettrolitica 7-8  $\mu\text{m}$

**FILETTATURA DI RACCORDO**

M8 o M10

**VITE DI CHIUSURA**

Acciaio 4.8 EN ISO 898.1 con zincatura elettrolitica 7-8  $\mu\text{m}$

M6x20 - Vite a testa esagonale con taglio combinato

M8x35 - Vite a testa esagonale con tagliopiano

**GUARNIZIONE DI ISOLAMENTO**

Armafix AF

**DENSITÀ DEI SEGMENTI RIGIDI**

145  $\text{kg/m}^3$

**TEMPERATURA DI ESERCIZIO**

- 50°C / + 105°C

**CONDUTTIVITÀ TERMICA**

$\leq 0,040 \text{ W/mk}$  a 40°C - per Tubo AF-5/AF-6

**FATTORE DI RESISTENZA ALLA DIFFUSIONE DEL VAPORE**

$\mu \geq 7000$  - per Tubo AF-5/AF-6

**COMPORTEMENTO AL FUOCO**

DIN 4102-B2

**CONFEZIONE**

In buste di polietilene l 1 pezzo

**DATA 10-2018 REV. 00**

La presente scheda tecnica sostituisce ed annulla le precedenti. Le informazioni corrispondono alle nostre attuali conoscenze. Da esse non possono derivare nostre responsabilità e nessuna rivalsa.

Gia S.p.A. si riserva il diritto di modificare caratteristiche tecniche e modelli senza obbligo di preavviso.

**Gia S.p.A. – Via Sac. A. Cremona, 12 – 28069 Trecate (NO) – [www.gia.it](http://www.gia.it)**

T 03.15.73 REV 0

