



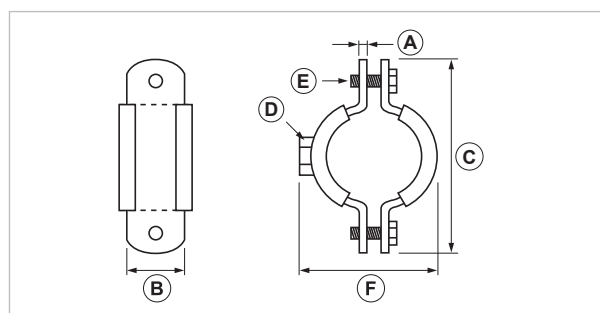
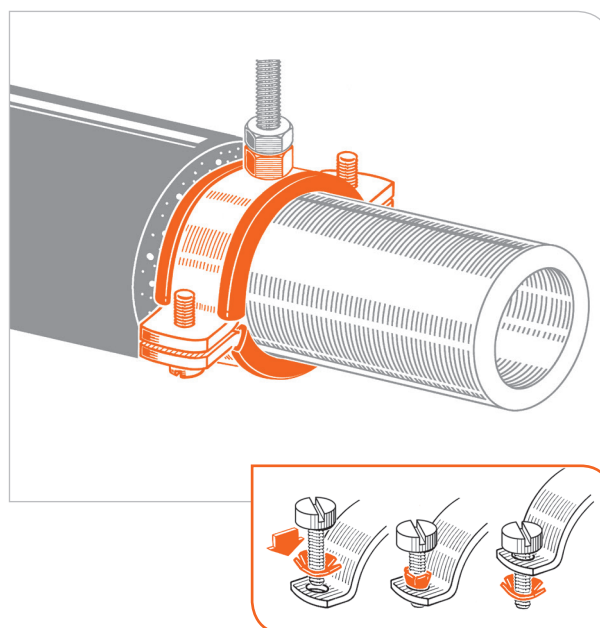
Collare pesante inox con gomma EPDM

APPLICAZIONE

Fissaggio di tubazioni con isolamento termico/acustico.

CARATTERISTICHE E VANTAGGI

- > **Resistente:** per l'utilizzo in ambienti chimicamente aggressivi.
- > **Robusto:** collare pesante in acciaio inox con guarnizione in EPDM nera e dado elettrosaldato.
- > La forma del collare e la guarnizione garantiscono un **isolamento completo** del tubo sull'intera circonferenza.
- > **Rapido:** premontato, le viti laterali sono corredate dall'esclusiva ranella rossa di ritegno, che scongiura la caduta delle viti in fase di installazione.
- > **Isofonico:** la gomma garantisce l'abbattimento del livello acustico trasmesso dal tubo al supporto.



COD	TIPO	Per tubi Ø mm	A	B	C	D	E	F
082019	STO1G INOX 3/8"	12-18	2	20	57,5	M8	TE/TC M6 x 20	33
082119	STO1G INOX 1/2"	19-23	2	20	65	M8	TE/TC M6 x 20	38
082219	STO1G INOX 3/4"	25-30	2	20	72	M8	TE/TC M6 x 20	44
082319	STO1G INOX 1"	33-38	2	20	80	M8	TE/TC M6 x 20	54
082419	STO1G INOX 1 1/4"	39-44	2	20	86,5	M8	TE/TC M6 x 20	61,5
082519	STO1G INOX 1 1/2"	45-49	2	20	93	M8	TE/TC M6 x 20	65,5
082569	STO1G INOX 54	50-54	2	20	100,5	M8	TE/TC M6 x 20	68
082619	STO1G INOX 2"	59-64	2,5	30	122,5	M10	TE/TC M6 x 20	87,5
082719	STO1G INOX 2 1/2"	73-78	2,5	30	137,5	M10	TE/TC M6 x 20	103,5
082819	STO1G INOX 3"	86-92	2,5	30	155	M10	TE/TC M6 x 20	116,5
082869	STO1G INOX 3 1/2"	96-102	2,5	30	167	M10	TE/TC M6 x 20	129
082919	STO1G INOX 4"	110-116	2,5	30	185	M10	TE/TC M6 x 20	137



DATI TECNICI MATERIALI

MATERIALE

Acciaio INOX AISI 304 - EN 10088

VITE

Acciaio INOX AISI 304 - EN 10088 Testa esagonale taglio combinato

GUARNIZIONE

EPDM senza alogeni

TEMPERATURA

-35°C +125°C

DUREZZA

55 +/-5°C Shore A

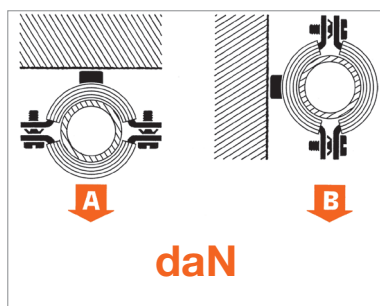
CONDUTTIVITÀ TERMICA

0,3 W/Km

RESISTENZA AL FUOCO

“E” EN 13501

CARICHI AMMISSIBILI



TIPO	A	B
STO1G INOX 3/8"	200	100
STO1G INOX 1/2"	200	100
STO1G INOX 3/4"	200	100
STO1G INOX 1"	200	100
STO1G INOX 1 1/4"	200	100
STO1G INOX 1 1/2"	200	100
STO1G INOX 54	200	100
STO1G INOX 2"	250	70
STO1G INOX 2 1/2"	250	70
STO1G INOX 3"	250	70
STO1G INOX 3 1/2"	250	70
STO1G INOX 4"	250	70

Prove eseguite in laboratorio tecnico con macchina dinamometrica. Per il fissaggio a muro attenersi alle caratteristiche di tenuta del tassello o del supporto di raccordo. Per carico ammissibile si intende la resistenza ultima media a cui è stato applicato un coefficiente di sicurezza. 1 daN=1 kg.

CONFEZIONE

In scatole di cartone

DATA 10-2018 REV. 00

La presente scheda tecnica sostituisce ed annulla le precedenti. Le informazioni corrispondono alle nostre attuali conoscenze. Da esse non possono derivare nostre responsabilità e nessuna rivalsa.

Gia S.p.A. si riserva il diritto di modificare caratteristiche tecniche e modelli senza obbligo di preavviso.

Gia S.p.A. – Via Sac. A. Cremona, 12 – 28069 Trecate (NO) – www.gia.it

T 07.46.235 REV 0

