

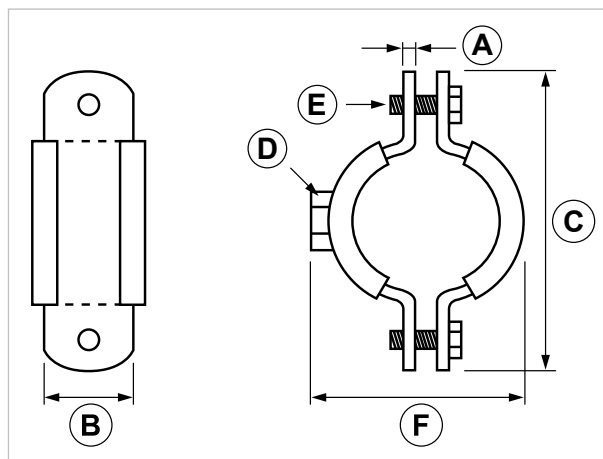
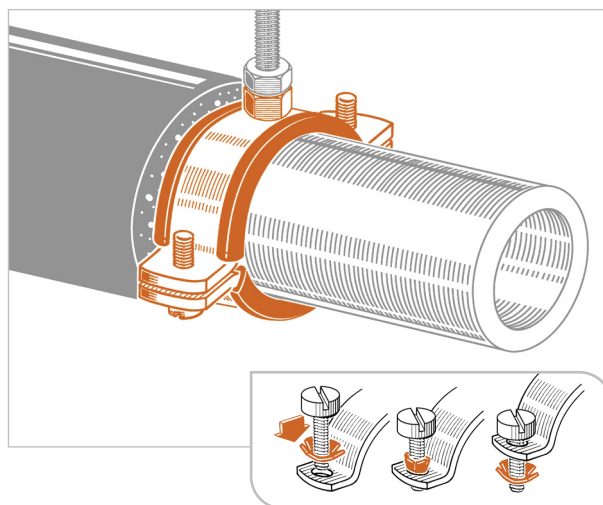
**STO1G INOX**  
Collare pesante inox con gomma EPDM

**APPLICAZIONE**

Fissaggio di tubazioni con isolamento termico/acustico.

**CARATTERISTICHE E VANTAGGI**

- > **Resistente:** per l'utilizzo in ambienti chimicamente aggressivi.
- > **Robusto:** collare pesante in acciaio e guarnizione in EPDM nera con dado elettrosaldato.
- > La forma del collare e la guarnizione garantiscono un **isolamento completo** del tubo sull'intera circonferenza.
- > **Rapido:** premontato, le viti laterali sono corredate dall'esclusiva ranella rossa di ritegno, che scongiura la caduta delle viti in fase di installazione.
- > **Isofonico:** la gomma garantisce l'abbattimento del livello acustico trasmesso dal tubo al supporto.



| COD    | TIPO              | Per tubi Ø mm | A   | B  | C     | D   | E             | F     |
|--------|-------------------|---------------|-----|----|-------|-----|---------------|-------|
| 082019 | STO1G INOX 3/8"   | 12-18         | 2   | 20 | 57,5  | M8  | TE/TC M6 x 20 | 33    |
| 082119 | STO1G INOX 1/2"   | 19-23         | 2   | 20 | 65    | M8  | TE/TC M6 x 20 | 38    |
| 082219 | STO1G INOX 3/4"   | 25-30         | 2   | 20 | 72    | M8  | TE/TC M6 x 20 | 44    |
| 082319 | STO1G INOX 1"     | 33-38         | 2   | 20 | 80    | M8  | TE/TC M6 x 20 | 54    |
| 082419 | STO1G INOX 1 1/4" | 39-44         | 2   | 20 | 86,5  | M8  | TE/TC M6 x 20 | 61,5  |
| 082519 | STO1G INOX 1 1/2" | 45-49         | 2   | 20 | 93    | M8  | TE/TC M6 x 20 | 65,5  |
| 082569 | STO1G INOX 54     | 50-54         | 2   | 20 | 100,5 | M8  | TE/TC M6 x 20 | 68    |
| 082619 | STO1G INOX 2"     | 59-64         | 2,5 | 30 | 122,5 | M10 | TE/TC M6 x 20 | 87,5  |
| 082719 | STO1G INOX 2 1/2" | 73-78         | 2,5 | 30 | 137,5 | M10 | TE/TC M6 x 20 | 103,5 |
| 082819 | STO1G INOX 3"     | 86-92         | 2,5 | 30 | 155   | M10 | TE/TC M6 x 20 | 116,5 |
| 082869 | STO1G INOX 3 1/2" | 96-102        | 2,5 | 30 | 167   | M10 | TE/TC M6 x 20 | 129   |
| 082919 | STO1G INOX 4"     | 110-116       | 2,5 | 30 | 185   | M10 | TE/TC M6 x 20 | 137   |

# FISSAGGI INOX

## FISSAGGI PER TUBAZIONI INOX

### DATI TECNICI MATERIALI

#### COLLARE

Acciaio INOX AISI 304 - EN 10088

#### VITE

Acciaio INOX AISI 304 - EN 10088 - Testa esagonale taglio combinato

#### GUARNIZIONE CON ISOLAMENTO ACUSTICO

EPDM senza alogeni

#### ISOLAMENTO ACUSTICO

Riduzione

#### TEMPERATURA DI ESERCIZIO

+100°C /-40°C CONTINUO - +110°C /-50°C PICCO

#### DUREZZA SHORE A

60 ± 5

#### CARICO DI ROTTURA

Minimo 6 N/mm<sup>2</sup>

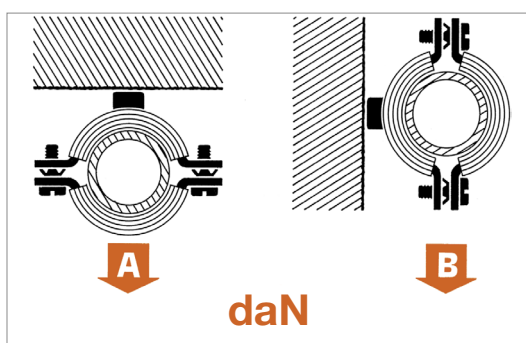
#### CONDUTTIVITÀ TERMICA

0,47 W/mK (Watt/metroKelvin)

#### RESISTENZA AL FUOCO

Classe "E" EN 13501 - UL 94 Classe HB

#### CARICHI AMMISSIBILI



Prove eseguite in laboratorio tecnico con macchina dinamometrica.

Per il fissaggio a muro attenersi alle caratteristiche di tenuta dell'ancorante o del supporto di raccordo.

Per carico ammissibile si intende la resistenza ultima media a cui è stato applicato un coefficiente di sicurezza. 1 daN=1 kg.

| TIPO              | A   | B   |
|-------------------|-----|-----|
| STO1G INOX 3/8"   | 200 | 100 |
| STO1G INOX 1/2"   | 200 | 100 |
| STO1G INOX 3/4"   | 200 | 100 |
| STO1G INOX 1"     | 200 | 100 |
| STO1G INOX 1 1/4" | 200 | 100 |
| STO1G INOX 1 1/2" | 200 | 100 |
| STO1G INOX 54     | 200 | 100 |
| STO1G INOX 2"     | 250 | 70  |
| STO1G INOX 2 1/2" | 250 | 70  |
| STO1G INOX 3"     | 250 | 70  |
| STO1G INOX 3 1/2" | 250 | 70  |
| STO1G INOX 4"     | 250 | 70  |

#### CONFEZIONE

In scatola di cartone

#### DATA 03-2024 REV. 03

La presente scheda tecnica sostituisce ed annulla le precedenti. Le informazioni corrispondono alle nostre attuali conoscenze. Da esse non possono derivare nostre responsabilità e nessuna rivalsa.

Gia S.r.l. si riserva il diritto di modificare caratteristiche tecniche e modelli senza obbligo di preavviso.

Gia S.r.l. – Via Sac. A. Cremona, 12 – 28069 Trecate (NO) – [www.gia.it](http://www.gia.it)