



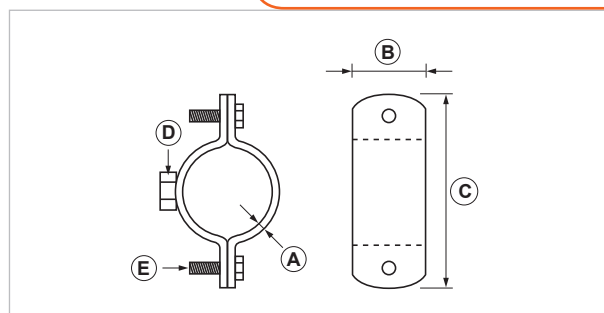
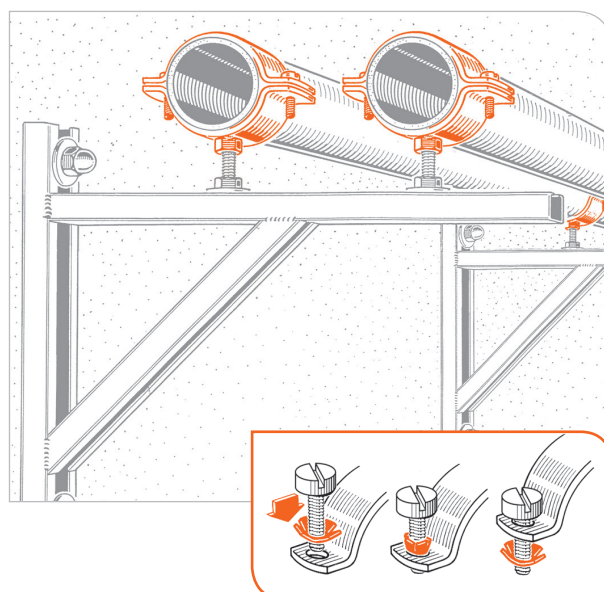
Collare pesante inox

APPLICAZIONE

Fissaggio di tubazioni inox a parete, a soffitto e a pavimento in combinazione con viti, spine o barre filettate.

CARATTERISTICHE E VANTAGGI

- > **Resistente:** per l'utilizzo in ambienti chimicamente aggressivi.
- > **Robusto e pratico:** collare dotato di viti laterali di chiusura con **ranella rossa** per impedirne la caduta in fase di montaggio.
- > Il dado elettrosaldato, le dimensioni del nastro utilizzato e la lucidatura ne fanno un articolo robusto e **gradevole nelle finiture.**



COD	TIPO	Per tubi Ø mm	A	B	C	D	E	Note
082010	STO1 INOX 3/8"	15-20	2	20	53	M8	TE/TC M6x20	
082110	STO1 INOX 1/2"	21-24	2	20	57,5	M8	TE/TC M6x20	
082210	STO1 INOX 3/4"	25-29	2	20	65	M8	TE/TC M6x20	
082310	STO1 INOX 1"	32-36	2	20	72	M8	TE/TC M6x20	
082410	STO1 INOX 1 1/4"	41-45	2	20	80	M8	TE/TC M6x20	
082510	STO1 INOX 1 1/2"	47-51	2	20	86,5	M8	TE/TC M6x20	
082560	STO1 INOX 54	53-56	2	20	92,5	M8	TE/TC M6x20	
082610	STO1 INOX 2"	59-63	2	20	100	M8	TE/TC M6x20	
082710	STO1 INOX 2 1/2"	73-78	2,5	30	123	M10	TE/TC M6x20	
082810	STO1 INOX 3"	86-92	2,5	30	138	M10	TE/TC M6x20	
082860	STO1 INOX 3 1/2"	99-103	2,5	30	155	M10	TE/TC M6x20	
082910	STO1 INOX 4"	108-115	2,5	30	167	M10	TE/TC M6x20	
082932	STO1 INOX M10 5"	136-142	3	40	206	M10	TE M8x25	*/ **
082952	STO1 INOX M10 6"	165-170	3	40	236	M10	TE M8x25	*/ **
082931	STO1 INOX 5"	136-142	3	40	206	G 1/2"	TE M8x25	*/ **
082951	STO1 INOX 6"	165-170	3	40	236	G 1/2"	TE M8x25	*/ **



DATI TECNICI MATERIALI

MATERIALE

Acciaio INOX AISI 304 - EN 10088

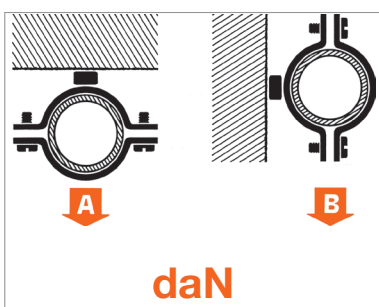
VITE

Acciaio INOX AISI 304 - EN 10088 - Testa esagonale taglio combinato

MATERIALE BASE

Mattone pieno o forato | Calcestruzzo

CARICHI AMMISSIBILI



TIPO	A	B
STO1 INOX 3/8"	200	100
STO1 INOX 1/2"	200	100
STO1 INOX 3/4"	250	100
STO1 INOX 1"	250	100
STO1 INOX 1 1/4"	250	100
STO1 INOX 1 1/2"	250	100
STO1 INOX 54	250	100
STO1 INOX 2"	250	100
STO1 INOX 2 1/2"	300	100
STO1 INOX 3"	300	70
STO1 INOX 3 1/2"	300	70
STO1 INOX 4"	300	70
STO1 INOX M10 5"	300	70
STO1 INOX M10 6"	300	70
STO1 INOX 5"	400	120
STO1 INOX 6"	400	100

Prove eseguite in laboratorio tecnico con macchina dinamometrica.
 Per il fissaggio a muro attenersi alle caratteristiche di tenuta del tassello o del supporto di raccordo.
 Per carico ammissibile si intende la resistenza ultima media a cui è stato applicato un coefficiente di sicurezza.
 1 daN=1 kg.

CONFEZIONE

In buste di polipropilene | Coppia di collari

ARTICOLI CORRELATI

- > Guaina isolante in EPDM - PG
- > Guaina isolante in silicone - PGS

DATA 10-2018 REV. 00

La presente scheda tecnica sostituisce ed annulla le precedenti. Le informazioni corrispondono alle nostre attuali conoscenze. Da esse non possono derivare nostre responsabilità e nessuna rivalsa.

Gia S.p.A. si riserva il diritto di modificare caratteristiche tecniche e modelli senza obbligo di preavviso.

Gia S.p.A. – Via Sac. A. Cremona, 12 – 28069 Trecate (NO) – www.gia.it

T 07.45.232 REV 0

