



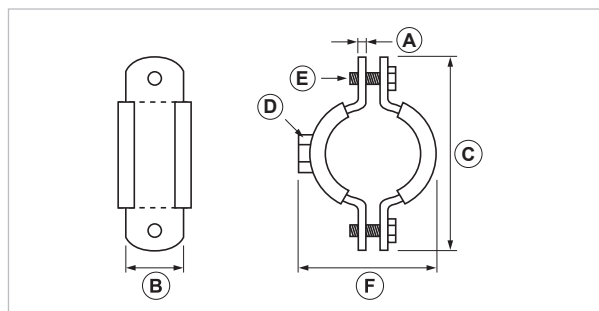
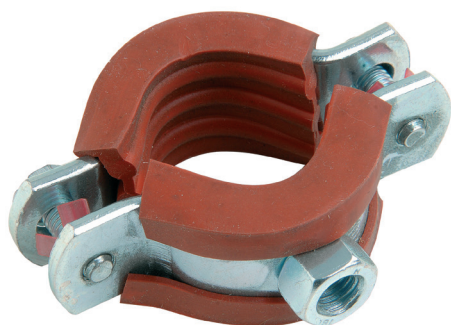
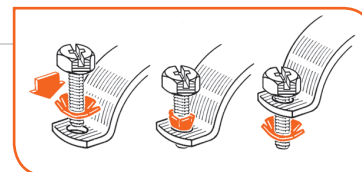
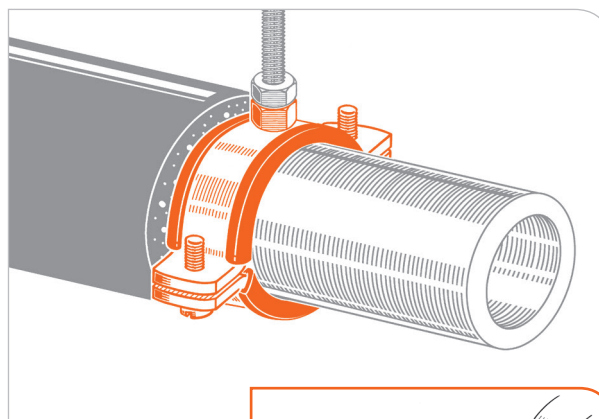
## Collare pesante con gomma al silicone

### APPLICAZIONE

Fissaggio di tubi vapore, acqua surriscaldata ed olio diatermico.

### CARATTERISTICHE E VANTAGGI

- > **Estremamente robusto**, grazie alla qualità dei materiali e al dado elettrosaldato sul collare pesante.
- > **Rapido**: premontato, le viti laterali sono corredate dall'esclusiva ranella rossa di ritegno, che scongiura la caduta delle viti in fase di installazione.
- > La solida guarnizione in silicone rosso è studiata per resistere alle alte temperature **fino a 200°C**.
- > Affidabile: la guaina copre l'intera sagoma del collare, garantendo un **isolamento completo** della tubazione.



COD	TIPO	Per tubi Ø mm	A	B	C	D	E	F
086200	STO1GS 3/8"	12-18	2,5	20	58	M8	M6x20	37
086210	STO1GS 1/2"	19-23	3	20	64	M8	M6x20	42,5
086220	STO1GS 3/4"	25-30	3	20	72	M8	M6x20	47,5
086230	STO1GS 1"	33-38	3	20	81	M8	M6x20	57
086240	STO1GS 1 1/4"	39-44	3	20	88	M8	M6x20	63,5
086250	STO1GS 1 1/2"	45-49	3	20	97	M8	M6x20	70
086255	STO1GS 54	50-54	3	20	98	M8	M6x20	75
086260	STO1GS 2"	60-64	3	30	126	M10	M6x20	95
086270	STO1GS 2 1/2"	73-78	3	30	137	M10	M6x20	110
086280	STO1GS 3"	85-90	3	30	150	M10	M6x20	119
086285	STO1GS 3 1/2"	97-102	3	30	163	M10	M6x20	136
086290	STO1GS 4"	110-116	3	30	181	M10	M6x20	144
086293	STO1GS 5"	138-141	3	30	203	1/2"	M6x20	181
086295	STO1GS 6"	165-169	3	30	237	1/2"	M6x20	204



**DATI TECNICI MATERIALE**

**MATERIALE**

Acciaio DD11 (material. N. 1.0332) DIN EN 10111

**ZINCATURA**

Elettrolitica 7-8  $\mu\text{m}$

**FILETTATURA DI RACCORDO**

M8

**VITE DI CHIUSURA**

Acciaio 4.8 EN ISO 898.1 con zincatura elettrolitica 7-8  $\mu\text{m}$   
Testa esagonale con taglio combinato

**GUARNIZIONE**

Silicone, metilvinilpolisilossano senza alogeni

**ISOLAMENTO ACUSTICO**

Riduzione

**TEMPERATURA DI ESERCIZIO**

- 60°C / + 200°C

**DUREZZA SHORE A**

50+ / -5

**CARICO DI ROTTURA**

6 MPa min.

**CONDUTTIVITÀ TERMICA**

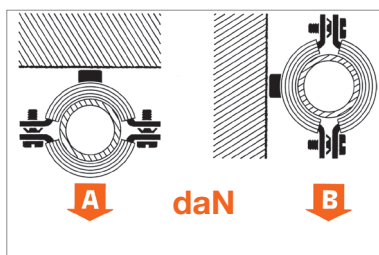
0,3 W/Km

**RESISTENZA AL FUOCO**

Classe "E" EN 13501



## CARICHI AMMISSIBILI



TIPO	A	B
STO1 G - STO1 GS 3/8"	200	100
STO1 G - STO1 GS 1/2"	200	100
STO1 G - STO1 GS 3/4"	200	100
STO1 G - STO1 GS 1"	200	100
STO1 G - STO1 GS 1 1/4"	200	100
STO1 G - STO1 GS 1 1/2"	200	100
STO1 G - STO1 GS 54	200	100
STO1 G - STO1 GS 2"	250	70
STO1 G - STO1 GS 2 1/2"	250	70
STO1 G - STO1 GS 3"	250	70
STO1 G - STO1 GS 3 1/2"	250	70
STO1 G - STO1 GS 4"	250	70
STO1 G - STO1 GS 5"	250	70
STO1 G - STO1 GS 6"	250	70
STO1G 200	350	80
STO1 G 8"	350	80
STO1 G 10"	350	80

Prove eseguite in laboratorio tecnico con macchina dinamometrica. Per il fissaggio a muro attenersi alle caratteristiche di tenuta del tassello o del supporto di raccordo.

Per carico ammissibile si intende la resistenza ultima media a cui è stato applicato un coefficiente di sicurezza.

Dati in daN. 1 daN=1 kg.

## CONFEZIONE

In scatole di cartone

## ARTICOLI CORRELATI

> Barra filettata - BF



**DATA 10-2018 REV. 00**

La presente scheda tecnica sostituisce ed annulla le precedenti. Le informazioni corrispondono alle nostre attuali conoscenze. Da esse non possono derivare nostre responsabilità e nessuna rivalsa.

Gia S.p.A. si riserva il diritto di modificare caratteristiche tecniche e modelli senza obbligo di preavviso.

**Gia S.p.A. – Via Sac. A. Cremona, 12 – 28069 Trecate (NO) – [www.gia.it](http://www.gia.it)**

T 03.15.70 REV 0

