



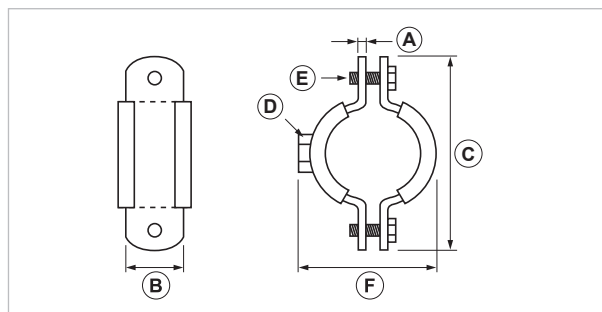
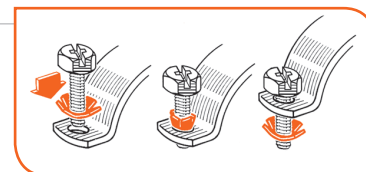
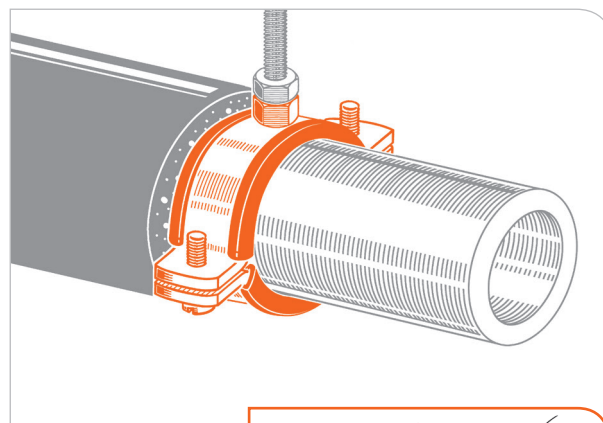
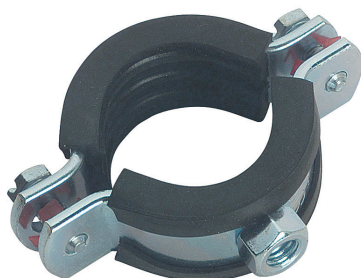
Collare pesante con gomma EPDM

APPLICAZIONE

Fissaggio di tubazioni con isolamento termico/acustico. Installazione di tubi a parete, a soffitto e a pavimento su intelaiature nell'ambito dell'impiantistica idrotermosanitaria.

CARATTERISTICHE E VANTAGGI

- > **Estremamente robusto**, grazie alla qualità dei materiali e al dado elettrosaldato sul collare pesante.
- > **Rapido**: premontato, le viti laterali sono corredate dall'esclusiva **ranella rossa di ritegno**, che scongiura la caduta delle viti in fase di installazione.
- > La **solida guarnizione in gomma EPDM** copre l'intera sagoma del collare, garantendo un **isolamento completo** della tubazione.
- > **Isofonico**: la guaina permette l'abbattimento acustico trasmesso dal tubo al supporto.



COD	TIPO	Per tubi Ø mm	A	B	C	D	E	F	Note
082009	STO1 G 3/8"	12-18	2,5	20	58	M8	M6x20	37	
082109	STO1 G 1/2"	19-23	3	20	64	M8	M6x20	42,5	
082209	STO1 G 3/4"	25-30	3	20	72	M8	M6x20	47,5	
082309	STO1 G 1"	33-38	3	20	81	M8	M6x20	57	
082409	STO1 G 1 1/4"	39-44	3	20	88	M8	M6x20	63,5	
082509	STO1 G 1 1/2"	45-49	3	20	97	M8	M6x20	70	
082559	STO1 G 54	50-54	3	20	98	M8	M6x20	75	
082609	STO1 G 2"	60-64	3	30	126	M10	M6x20	95	
082709	STO1 G 2 1/2"	73-78	3	30	137	M10	M6x20	110	
082809	STO1 G 3"	85-90	3	30	150	M10	M6x20	119	
082859	STO1 G 3 1/2"	97-102	3	30	163	M10	M6x20	136	
082909	STO1 G 4"	110-116	3	30	181	M10	M6x20	144	
082939	STO1 G 5"	138-141	3	30	203	1/2"	M6x20	181	
082959	STO1 G 6"	165-169	3	30	237	1/2"	M6x20	204	
082969	STO1G 200	200-205	4	40	306	1/2"	M8x35	235	* / **
082979	STO1 G 8"	215-220	4	40	314	1/2"	M8x35	253	* / **
082999	STO1 G 10"	269-274	4	40	366	1/2"	M8x35	302	* / **

* Viti laterali senza ranella rossa e con dado di chiusura / ** Attacco collare saldato a filo continuo.



DATI TECNICI MATERIALE

MATERIALE

Acciaio DD11 (material. N. 1.0332) DIN EN 10111

ZINCATURA

Elettrolitica 7-8 µm

VITI LATERALI

Acciaio 4.8 EN ISO 898.1 con zincatura elettrolitica 7-8 µm
Testa esagonale con taglio combinato

GUARNIZIONE CON ISOLAMENTO ACUSTICO

EPDM senza alogeni

ISOLAMENTO ACUSTICO

Riduzione

TEMPERATURA DI ESERCIZIO

- 35°C / + 125°C

DUREZZA SHORE A

55+ / -5

CARICO DI ROTTURA

5 MPa min.

CONDUTTIVITÀ TERMICA

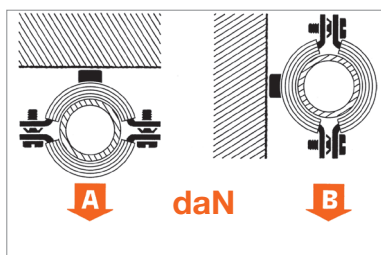
0,3 W/Km

RESISTENZA AL FUOCO

Classe "E" EN 13501



CARICHI AMMISSIBILI



TIPO	A	B
STO1 G - STO1 GS 3/8"	200	100
STO1 G - STO1 GS 1/2"	200	100
STO1 G - STO1 GS 3/4"	200	100
STO1 G - STO1 GS 1"	200	100
STO1 G - STO1 GS 1 1/4"	200	100
STO1 G - STO1 GS 1 1/2"	200	100
STO1 G - STO1 GS 5/4	200	100
STO1 G - STO1 GS 2"	250	70
STO1 G - STO1 GS 2 1/2"	250	70
STO1 G - STO1 GS 3"	250	70
STO1 G - STO1 GS 3 1/2"	250	70
STO1 G - STO1 GS 4"	250	70
STO1 G - STO1 GS 5"	250	70
STO1 G - STO1 GS 6"	250	70
STO1G 200	350	80
STO1 G 8"	350	80
STO1 G 10"	350	80

Prove eseguite in laboratorio tecnico con macchina dinamometrica. Per il fissaggio a muro attenersi alle caratteristiche di tenuta del tassello o del supporto di raccordo.

Per carico ammissibile si intende la resistenza ultima media a cui è stato applicato un coefficiente di sicurezza.

Dati in daN. 1 daN=1 kg.

CONFEZIONE

In scatole di cartone

ARTICOLI CORRELATI

- > Vite e tassello - tipo TNF e TF
- > Riduzione maschio / femmina - tipo A
- > Barra filettata - BF



DATA 10-2018 REV. 00

La presente scheda tecnica sostituisce ed annulla le precedenti. Le informazioni corrispondono alle nostre attuali conoscenze. Da esse non possono derivare nostre responsabilità e nessuna rivalsa.

Gia S.p.A. si riserva il diritto di modificare caratteristiche tecniche e modelli senza obbligo di preavviso.

Gia S.p.A. – Via Sac. A. Cremona, 12 – 28069 Trecate (NO) – www.gia.it

T 03.15.69 REV 0

