



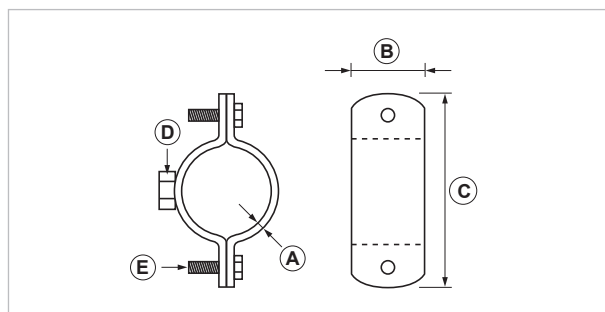
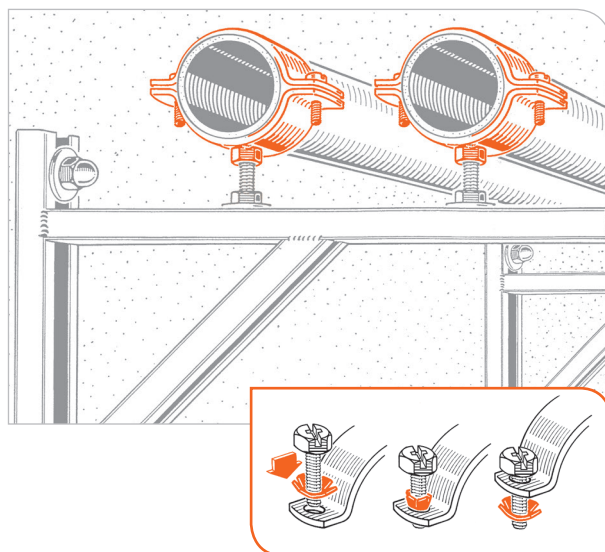
Collare pesante

APPLICAZIONE

Fissaggio di tubazioni pesanti e in genere.
Installazione di tubi a parete, a soffitto e a pavimento in combinazione con viti, spine o barre filettate.

CARATTERISTICHE E VANTAGGI

- > L'esclusiva **ranella rossa di ritegno**, premontata sulle viti laterali, previene lo sfilarsi delle stesse in fase di montaggio.
- > Il dado elettrosaldato, lo spessore del collare, la sua bordatura e la finitura zincata di tutti i componenti assicurano **robustezza, resistenza** agli agenti atmosferici e **resa estetica ineccepibile**.



COD	TIPO	Per tubi Ø mm	A	B	C	D	E	Note
082000	STO1 3/8"	17-19	2,5	20	53	M8	M6x20	
082100	STO1 1/2"	20-24	2,5	20	58	M8	M6x20	
082200	STO1 3/4"	26-29	3	20	64	M8	M6x20	
082300	STO1 1"	32-36	3	20	72	M8	M6x20	
082400	STO1 1 1/4"	40-44	3	20	81	M8	M6x20	
082500	STO1 1 1/2"	46-50	3	20	88	M8	M6x20	
082550	STO1 54	50-56	3	20	96	M8	M6x20	
082600	STO1 2"	58-61	3	20	98	M8	M6x20	
082700	STO1 2 1/2"	72-78	3	30	126	M10	M6x20	
082800	STO1 3"	86-90	3	30	137	M10	M6x20	
082850	STO1 3 1/2"	96-104	3	30	150	M10	M6x20	
082900	STO1 4"	110-116	3	30	163	M10	M6x20	
082930	STO1 5"	135-142	4	40	218	1/2"	M8x35	* / **
082950	STO1 6"	164-170	4	40	247	1/2"	M8x35	* / **
082970	STO1 8"	213-224	4	40	306	1/2"	M8x35	* / **
082990	STO1 10"	269-274	4	40	350	1/2"	M8x40	

* Viti laterali senza ranella rossa e con dado di chiusura / ** Attacco collare saldato a filo continuo.



DATI TECNICI MATERIALE

MATERIALE

Calcestruzzo l mattone pieno o forato

MATERIALE

Acciaio DD11 (material n. 1.0332) DIN EN 10111

ZINCATURA

Elettrolitica 7-8 µm

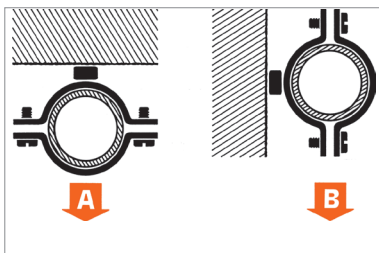
VITI TE TAGLIO COMBINATO - DADI

Acciaio 4.8 EN ISO 898.1 zincato

ZINCATURA COMPONENTI

Elettrolitica 7-8 µm

CARICHI AMMISSIBILI



TIPO	A	B
STO - STO1 3/8"	200	100
STO - STO1 1/2"	200	100
STO - STO1 3/4"	250	100
STO - STO1 1"	250	100
STO - STO1 1 1/4"	250	100
STO - STO1 1 1/2"	250	100
STO1 54	250	100
STO - STO1 2"	300	100

TIPO	A	B
STO - STO1 2 1/2"	300	100
STO - STO1 3"	300	70
STO - STO1 3 1/2"	300	70
STO - STO1 4"	300	70
STO1 5"	400	120
STO1 6"	400	100
STO1 8"	400	90
STO1 10"	400	70

Prove eseguite in laboratorio tecnico con macchina dinamometrica. Per il fissaggio a muro attenersi alle caratteristiche di tenuta del tassello o del supporto di raccordo. Per carico ammissibile si intende la resistenza ultima media a cui è stato applicato un coefficiente di sicurezza. Dati in daN. 1 daN=1 kg.

CONFEZIONE

In buste buste di polietilene l Coppia di collari

ARTICOLI CORRELATI

- > Guaina isolante in EPDM - PG
- > Guaina isolante in silicone - PGS
- > Vite e tassello - tipo TNF e TF
- > Riduzione maschio / femmina - tipo A
- > Barra Filettata - BF

DATA 10-2018 REV. 00

La presente scheda tecnica sostituisce ed annulla le precedenti. Le informazioni corrispondono alle nostre attuali conoscenze. Da esse non possono derivare nostre responsabilità e nessuna rivalsa.

Gia S.p.A. si riserva il diritto di modificare caratteristiche tecniche e modelli senza obbligo di preavviso.

Gia S.p.A. – Via Sac. A. Cremona, 12 – 28069 Trecate (NO) – www.gia.it

T 03.14.63 REV 0

