



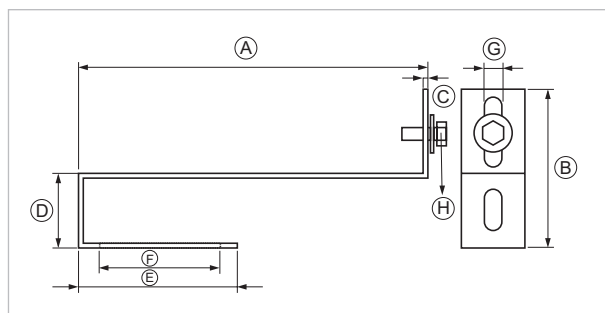
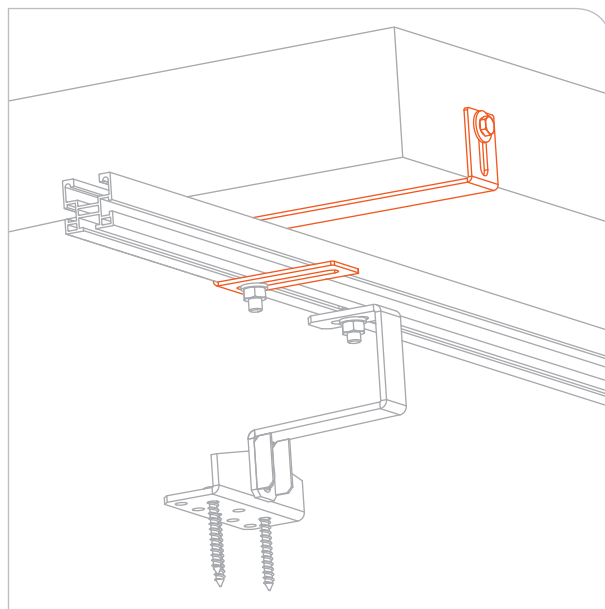
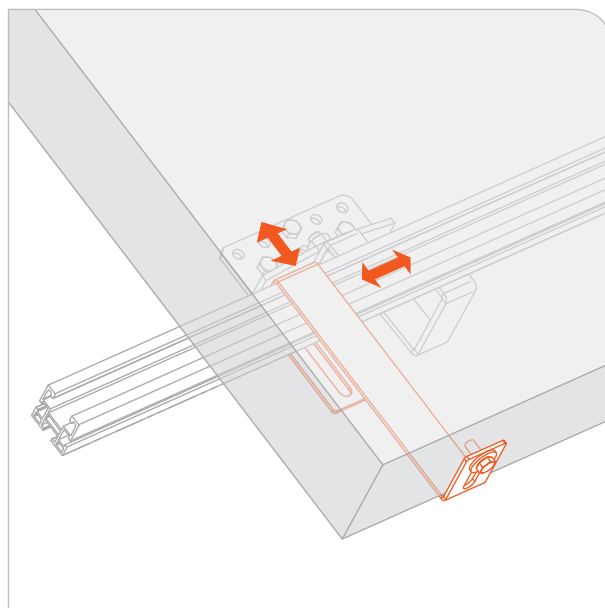
Staffa di sicurezza e fissaggio per pannelli a bordo liscio

APPLICAZIONE

Posizionamento dei pannelli a bordo liscio.

CARATTERISTICHE E VANTAGGI

- > **Resistente:** per l'utilizzo in ambienti esterni.
- > **Regolabile millimetricamente** nei due sensi del piano d'appoggio.
- > Permette un corretto **posizionamento sul profilo superiore ed inferiore** e garantisce la **tenuta in sicurezza del pannello**.
- > Si fissa al pannello con bullone TE M8 (foro filettato o scanalatura continua).
- > Offre **tenuta e affidabilità** grazie alla robustezza dei componenti.
- > Idonea all'utilizzo su profili:
 - PF3S INOX fissata con "DMP 10x25 INOX"
 - PF3S ALLUMINIO fissata con "BU 10x25 INOX".



| COD | Tipo | A | B | C | D | E | F | G | H |
|--------|---------|-----|-----|---|----|-----|----|----|-------|
| 700525 | STAFF 2 | 226 | 101 | 4 | 47 | 103 | 75 | 11 | M8X20 |



DATI TECNICI MATERIALI

MATERIALE

Acciaio INOX AISI 304 - EN 10088

CONFEZIONE

In buste di polietilene

ARTICOLI CORRELATI

- > Bullone TE M8
- > Profilo PF3S INOX
- > Bullone testa martello inox DMP 10X25 INOX
- > Profilo PF3S ALLUMINIO
- > Bullone inox BU 10X25 INOX

DATA 10-2018 REV. 00

La presente scheda tecnica sostituisce ed annulla le precedenti. Le informazioni corrispondono alle nostre attuali conoscenze. Da esse non possono derivare nostre responsabilità e nessuna rivalsa.

Gia S.p.A. si riserva il diritto di modificare caratteristiche tecniche e modelli senza obbligo di preavviso.

Gia S.p.A. – Via Sac. A. Cremona, 12 – 28069 Trecate (NO) – www.gia.it

T 08.56.275 REV 0

