

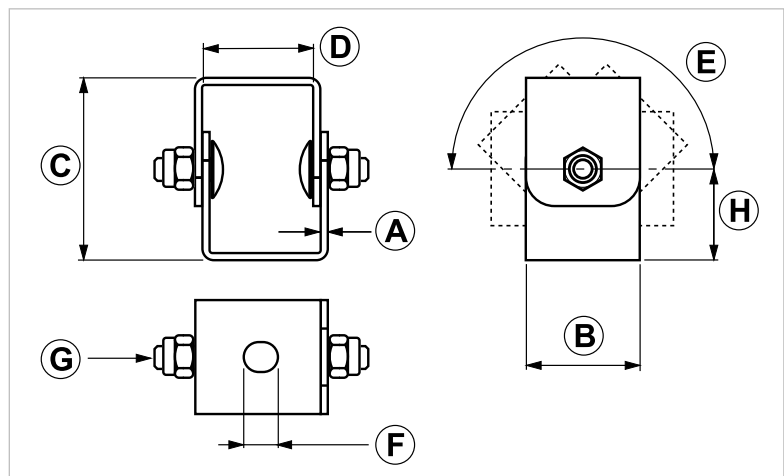
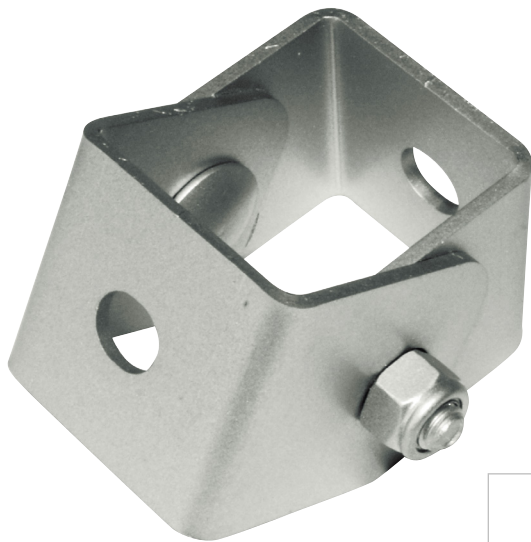
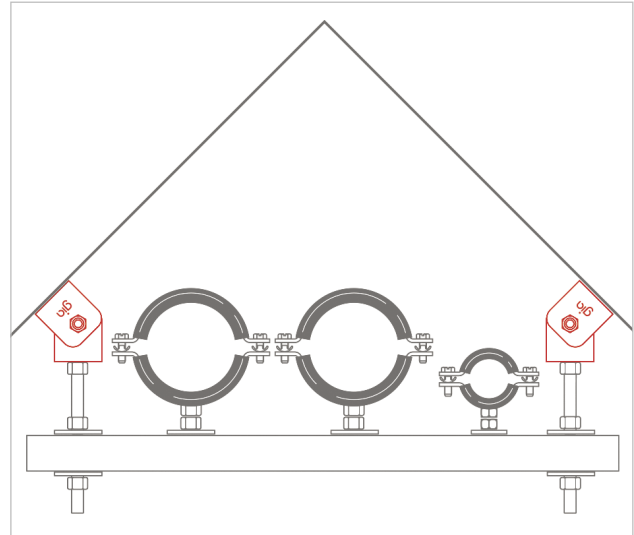
SSU Sospensione snodata universale

APPLICAZIONE

Sospensione a cerniera regolabile a 180° per ancoraggio su pareti o su componenti inclinati.

CARATTERISTICHE E VANTAGGI

- > **Blocca l'angolo di installazione** grazie ai dadi autobloccanti.
- > Con asole per barre filettate M10 o M8.
- > Con i profili in sospensione **aiuta a contrastare le spinte assiali e laterali** o a **generare triangoli** per la posa di sistemi solare termico e fotovoltaico.
- > L'**effetto cerniera** è garantito dai bulloni M8 a testa piana con autobloccanti.



COD	Tipo	A	B	C	D	E	F	G	H
161750	SSU	2,5	40	64	39	180°	10,5x12	M8	32

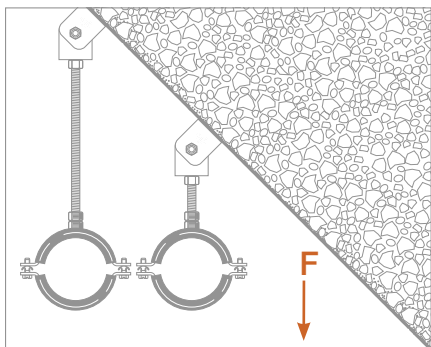
SISTEMA INDUSTRIALE PESANTE G-STRUT ANGOLARI E CONNESSIONI PER PROFILI PESANTI

DATI TECNICI MATERIALI

ANGOLARE

Acciaio DD11 EN 10111 zincatura elettrolitica 7-8 μm

CARICHI AMMISSIBILI



TIPO	F
SSU	200

Per carico ammissibile si intende la resistenza ultima media a cui è stato applicato un coefficiente di sicurezza. 1 daN=1 kg.

CONFEZIONE

In scatole di cartone

ARTICOLI CORRELATI

- > Profili
- > Barre filettate

DATA 03-2024 REV. 02

La presente scheda tecnica sostituisce ed annulla le precedenti. Le informazioni corrispondono alle nostre attuali conoscenze. Da esse non possono derivare nostre responsabilità e nessuna rivalsa.

Gia S.r.l. si riserva il diritto di modificare caratteristiche tecniche e modelli senza obbligo di preavviso.

Gia S.r.l. – Via Sac. A. Cremona, 12 – 28069 Trecate (NO) – www.gia.it