



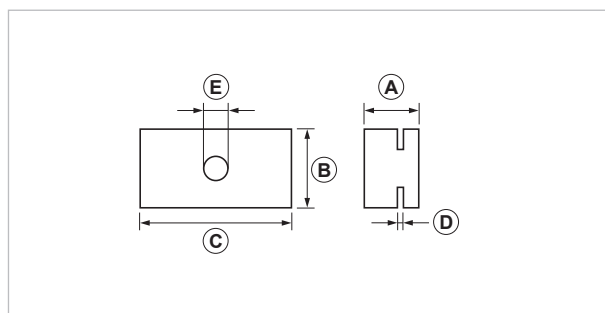
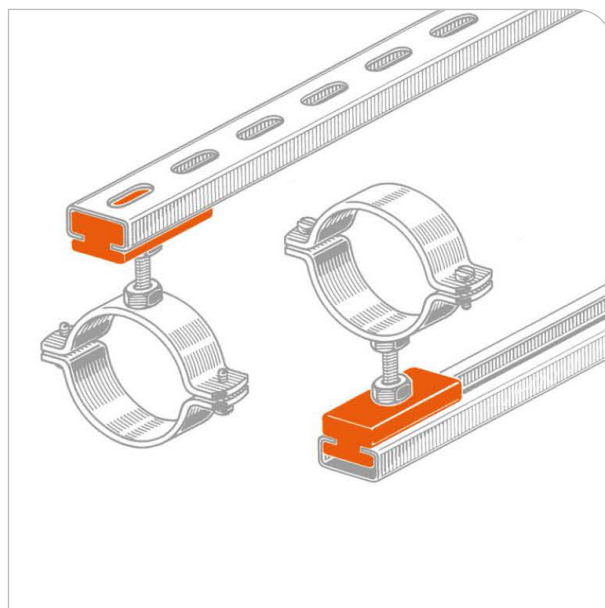
Slitta di scorrimento

APPLICAZIONE

Fissaggio scorrevole per tubazioni soggette a dilatazione.

CARATTERISTICHE E VANTAGGI

- > Inserita nel profilo **PF o PF INOX**, realizza un **appoggio scorrevole** per carichi leggeri.
- > Ideale nei casi in cui le sollecitazioni delle tubazioni non debbano gravare sul punto di ancoraggio.
- > Costruito in nylon rinforzato con fibre di vetro, **riduce al minimo gli attriti** con il profilo di guida.



COD	TIPO	A	B	C	D	E
165010	SPF	18	26	50	2	M8

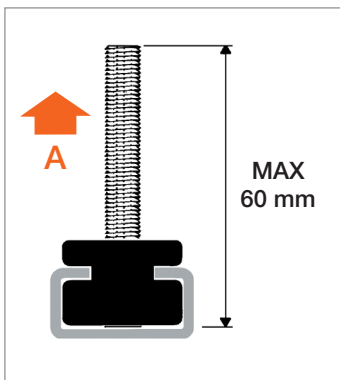


DATI TECNICI MATERIALI

MATERIALE

PA6 rinforzato con 30% fibre di vetro

CARICHI AMMISSIBILI



TIPO	A soffitto	A parete
SPF	60	50

Per carico ammissibile si intende la resistenza ultima media a cui è stato applicato un coefficiente di sicurezza.

1 daN=1 kg.

La lunghezza di scorrimento varia in funzione della lunghezza del profilo.

Per tubazione max Ø 2". Verificare sempre il momento flettente degli organi di collegamento.

ATTREZZATURA E RACCOMANDAZIONI PER LA POSA

La barra filettata deve attraversare il fissaggio scorrevole. La lunghezza non deve essere > 60mm.

CONFEZIONE

In scatole di cartone

ARTICOLI CORRELATI

N.D.

DATA 10-2018 REV. 00

La presente scheda tecnica sostituisce ed annulla le precedenti. Le informazioni corrispondono alle nostre attuali conoscenze. Da esse non possono derivare nostre responsabilità e nessuna rivalsa.

Gia S.p.A. si riserva il diritto di modificare caratteristiche tecniche e modelli senza obbligo di preavviso.

Gia S.p.A. – Via Sac. A. Cremona, 12 – 28069 Trecate (NO) – www.gia.it

T 06.39.200 REV 0

