

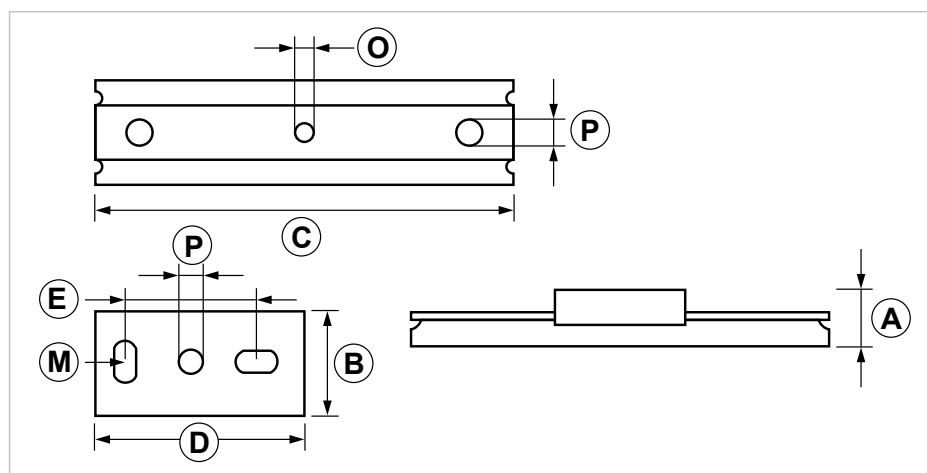
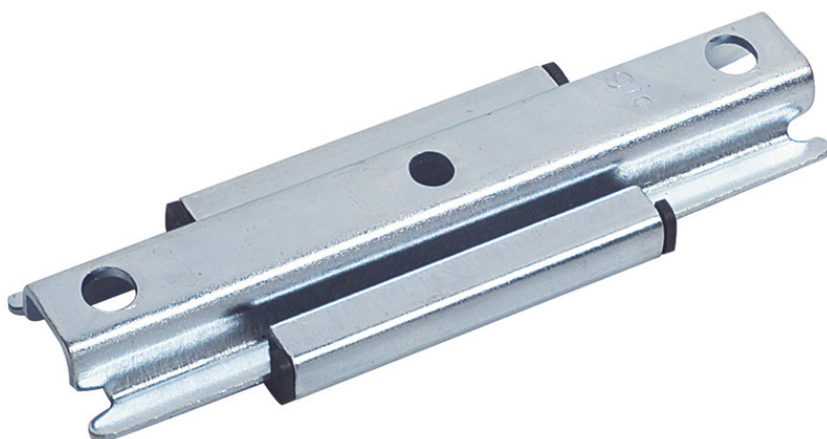
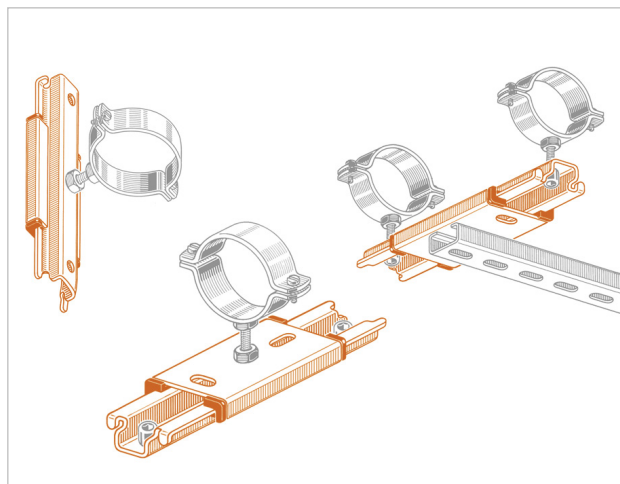
SC Supporto scorrevole

APPLICAZIONE

Fissaggio di tubazioni con appoggio scorrevole per l'assorbimento delle dilatazioni assiali delle tubazioni. Utilizzabile per linee orizzontali, sospese e verticali.

CARATTERISTICHE E VANTAGGI

- > Da applicare sui profili nei casi in cui le sollecitazioni delle tubazioni rischiano di gravare sul punto di ancoraggio.
- > **É compatibile con tutti i principali collari.**
- > Ha i punti di appoggio delle due slitte completi di un riporto in NYLON speciale atto a **ridurre al minimo l'attrito** di contatto anche sotto carichi pesanti.



COD	Tipo	A	B	C	D	E	M	O	P
165000	SC	27	63	200	100	69	20x10,5	10,5	12,5

SISTEMA INDUSTRIALE PESANTE G-STRUT SCORREVOLI E ACCESSORI

DATI TECNICI MATERIALI

SLITTA

Acciaio DD11 EN 10111 zincatura elettrolitica 7-8 μm

GUIDE

Nylon rinforzato con fibre di vetro

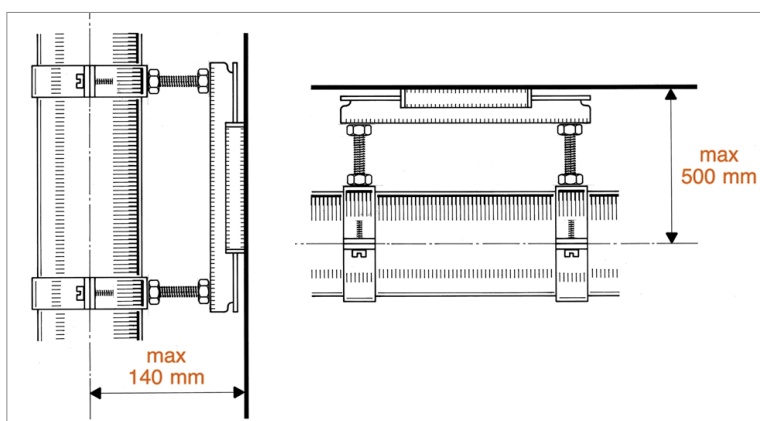
TEMPERATURA

Da -30°C a 120°C

LUNGHEZZA DI SCORRIMENTO

80 mm

CARICHI AMMISSIBILI



TIPO	A soffitto	A parete
SC	130	100

Per carico ammissibile si intende la resistenza ultima media a cui è stato applicato un coefficiente di sicurezza.
1 daN=1 kg.

Lunghezza max di scorrimento 80mm.
Per tubazione \varnothing max 4"
Verificare sempre il momento flettente degli organi di collegamento.

ATTREZZATURA E RACCOMANDAZIONI PER LA POSA

Installare la slitta valutando le dilatazioni del tubo al fine di evitare che la slitta vada a fine corsa.

CONFEZIONE

In scatole di cartone

ARTICOLI CORRELATI

- > JDA - Dado con alette
- > Profili
- > Collari

DATA 03-2024 REV. 02

La presente scheda tecnica sostituisce ed annulla le precedenti. Le informazioni corrispondono alle nostre attuali conoscenze. Da esse non possono derivare nostre responsabilità e nessuna rivalsa.

Gia S.r.l. si riserva il diritto di modificare caratteristiche tecniche e modelli senza obbligo di preavviso.

Gia S.r.l. – Via Sac. A. Cremona, 12 – 28069 Trecate (NO) – www.gia.it