

SAT 2 GRIP

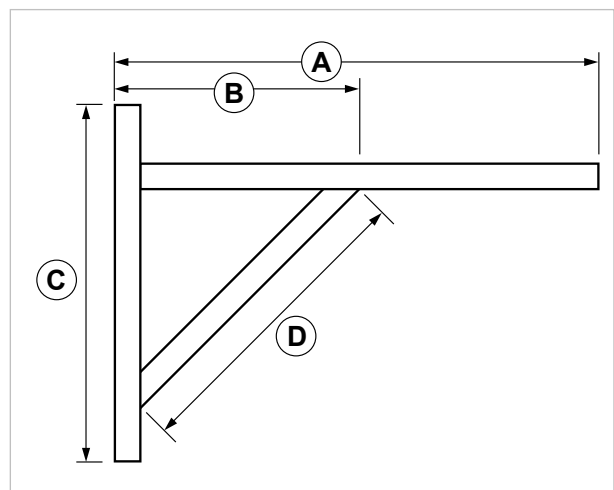
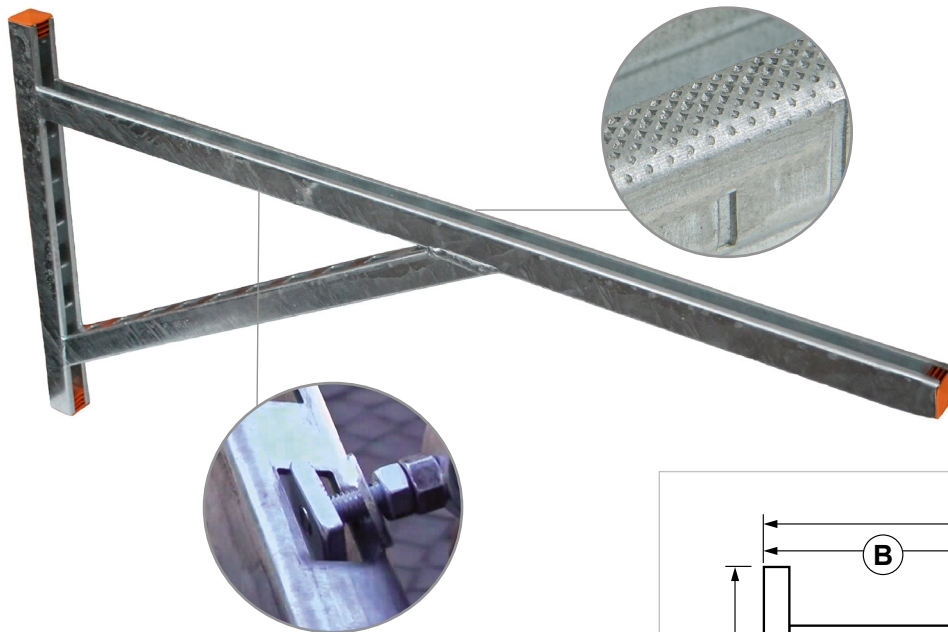
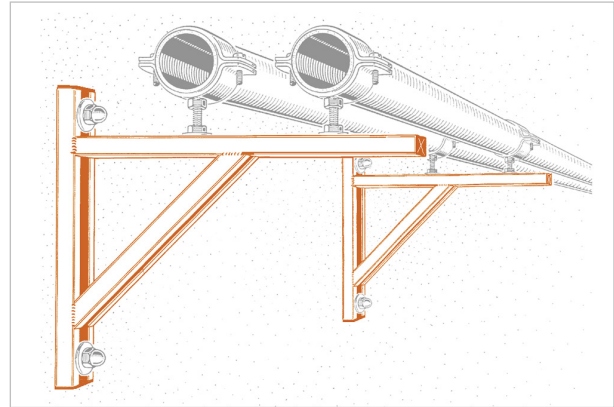
Mensola a squadra lunga in profilo Grip

APPLICAZIONE

Installazioni a parete di tubazioni o apparecchiature.

CARATTERISTICHE E VANTAGGI

- > La **godronatura brevettata** ai lati della cava sia sul lato esterno che su quello interno garantisce una **elevata resistenza** allo scivolamento degli elementi di connessione.
- > Le asole rettangolari di 28x15 mm ed interasse mm 50 consentono l'introduzione degli elementi di collegamento anche in fase d'opera.
- > In **profilo PF2 Grip** e completa di **3 tappi di chiusura**.



COD	TIPO	Finitura	Profilo	A	B	C	D
161270	SAT 2 GRIP	Zincata	PF2 GRIP	880	510	450	580

SISTEMA DI STAFFAGGIO LEGGERO GRIP

MENSOLE DI SOSTEGNO

DATI TECNICI MATERIALI

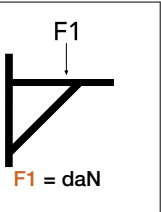
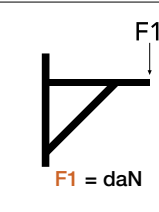
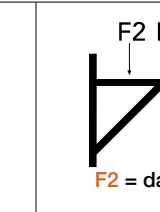
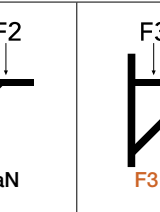
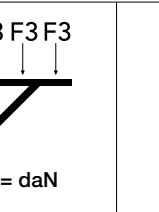
MATERIALE

Acciaio DD11 EN 10111 zincatura a caldo 50 μm

TAPPI

PE Polietilene

CARICHI AMMISSIBILI

TIPO	 F1 = daN	 F1 = daN	 F2 = daN	 F3 = daN	 Q = daN
SAT2 GRIP	250	50	125	85	200

F = carico concentrato in daN. - Q = carico uniformemente distribuito in daN.

Tensione ammissibile 140 N/mm². - Freccia ammissibile L/125.

Per il fissaggio a muro attenersi alle caratteristiche di tenuta dell'ancorante o del supporto di raccordo.

CONFEZIONE

In scatole di cartone

ARTICOLI CORRELATI

- > Collari
- > BF - Barra filettata

DATA 03-2024 REV. 03

La presente scheda tecnica sostituisce ed annulla le precedenti. Le informazioni corrispondono alle nostre attuali conoscenze. Da esse non possono derivare nostre responsabilità e nessuna rivalsa.

Gia S.r.l. si riserva il diritto di modificare caratteristiche tecniche e modelli senza obbligo di preavviso.

Gia S.r.l. – Via Sac. A. Cremona, 12 – 28069 Trecate (NO) – www.gia.it