



SAT-SAT1 - Mensola a squadra in profilo GRIP

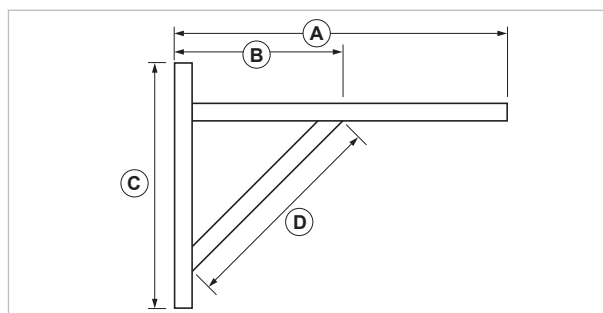
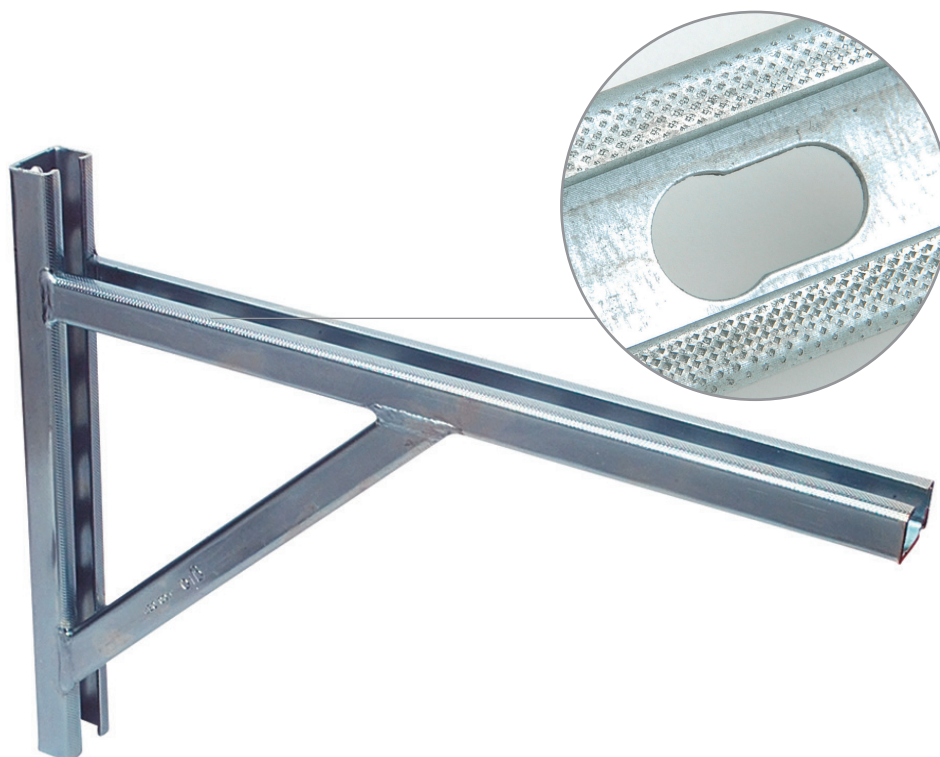
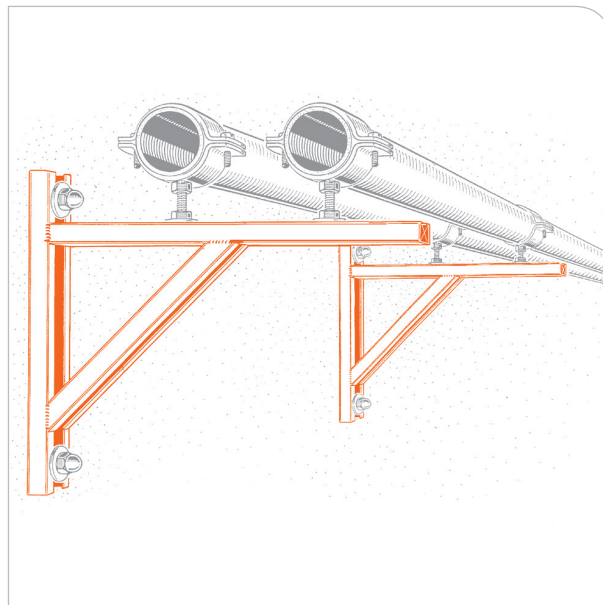


APPLICAZIONE

Installazioni a parete di tubazioni.

CARATTERISTICHE E VANTAGGI

- > La **godronatura brevettata** ai lati della cava sia sul lato esterno che su quello interno garantisce una **elevata resistenza** allo scivolamento degli elementi di connessione.
- > Asole di mm 23x10,5 (12,5) ed interasse mm 35.
- > Realizzata in **profilo PF1 grip**.



COD	TIPO	Finitura	Profilo	A	B	C	D
161255	SAT GRIP	Zincata	PF1 grip	370	190	280	250
161265	SAT 1 GRIP	Zincata	PF1 grip	545	270	385	380



DATI TECNICI MATERIALI

MATERIALE

Acciaio DD11 EN 10111 zincatura elettrolitica 7-8 µm

CARICHI AMMISSIBILI

TIPO	 F1 = daN	 F1 = daN	 F2 = daN	 F3 = daN	 Q = daN
SAT GRIP	250	70	125	85	200
SAT 1 GRIP	200	40	90	55	130

F = carico concentrato in daN. - **Q** = carico uniformemente distribuito in daN.

Tensione ammissibile 140 N/mm². - Freccia ammissibile L/125.

Per il fissaggio a muro attenersi alle caratteristiche di tenuta del tassello o del supporto di raccordo.

CONFEZIONE

In scatole di cartone

ARTICOLI CORRELATI

- > Barre filettate
- > Collari

DATA 10-2018 REV. 00

La presente scheda tecnica sostituisce ed annulla le precedenti. Le informazioni corrispondono alle nostre attuali conoscenze. Da esse non possono derivare nostre responsabilità e nessuna rivalsa.

Gia S.p.A. si riserva il diritto di modificare caratteristiche tecniche e modelli senza obbligo di preavviso.

Gia S.p.A. – Via Sac. A. Cremona, 12 – 28069 Trecate (NO) – www.gia.it

T 06.36.181 REV 0

