

## SAT INOX

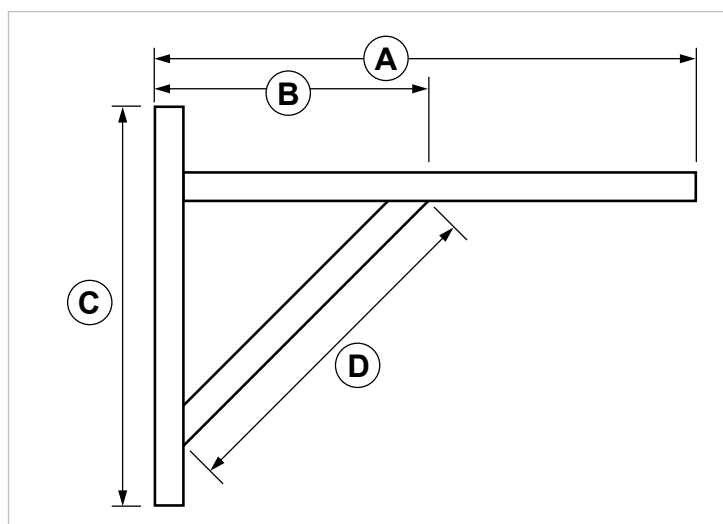
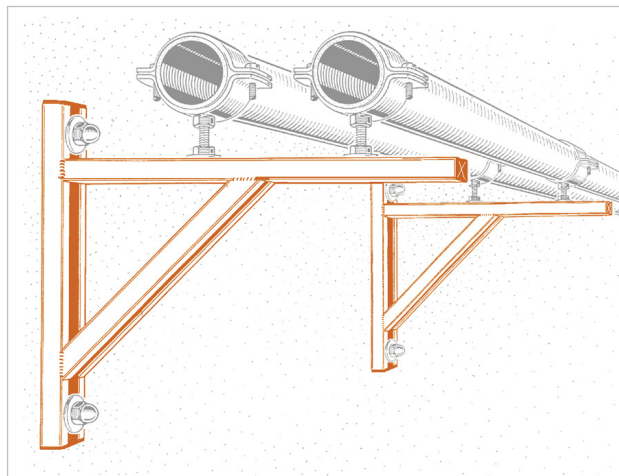
### Mensola inox a squadra in profilo

#### APPLICAZIONE

Installazioni a parete, soffitto o pavimento.

#### CARATTERISTICHE E VANTAGGI

- > **Resistente:** per l'utilizzo in ambienti chimicamente aggressivi.
- > Asole di 23x10,5 (12,5)mm ed interasse 35mm.
- > Completa di **tappi di chiusura** in materiale termoplastico.
- > **Compatibile con tutti i prodotti di connessione** in acciaio INOX.
- > SAT INOX realizzata in profilo **PF INOX**.
- > SAT1 INOX realizzata in profilo **PF1 INOX**.



COD	Tipo	Profilo	A	B	C	D
161285	SAT INOX	PF INOX	365	185	280	250
161282	SAT1 INOX	PF1 INOX	545	270	385	380

# FISSAGGI INOX

## PROFILI E MENSOLE DI SOSTEGNO INOX

### DATI TECNICI MATERIALI

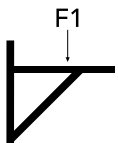
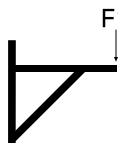
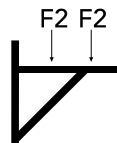
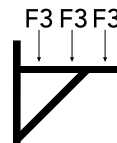
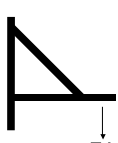
#### MENSOLA

Acciaio INOX AISI 304 - EN 10088

#### TAPPO DI CHIUSURA

PE Polietilene

### CARICHI AMMISSIBILI

TIPO	 F1 = daN	 F1 = daN	 F2 = daN	 F3 = daN	 Q = daN F1
SAT INOX	250	30	65	44	30
SAT 1 INOX	200	40	90	55	40

F = carico concentrato in daN. Q = carico uniformemente distribuito in daN.

Tensione ammissibile 140 N/mm<sup>2</sup>. Freccia ammissibile L/125.

Per il fissaggio a muro attenersi alle caratteristiche di tenuta dell'ancorante o del supporto di raccordo.

### CONFEZIONE

In scatola di cartone

### DATA 03-2024 REV. 02

La presente scheda tecnica sostituisce ed annulla le precedenti. Le informazioni corrispondono alle nostre attuali conoscenze. Da esse non possono derivare nostre responsabilità e nessuna rivalsa.

Gia S.r.l. si riserva il diritto di modificare caratteristiche tecniche e modelli senza obbligo di preavviso.

Gia S.r.l. – Via Sac. A. Cremona, 12 – 28069 Trecate (NO) – [www.gia.it](http://www.gia.it)