



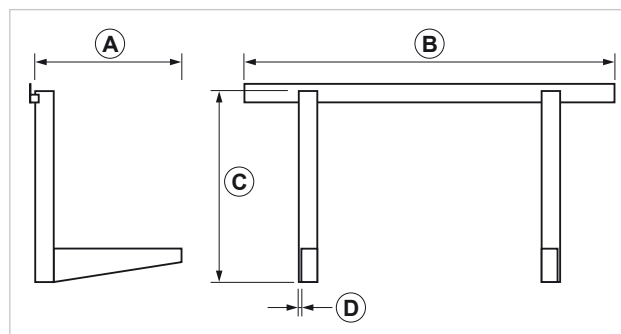
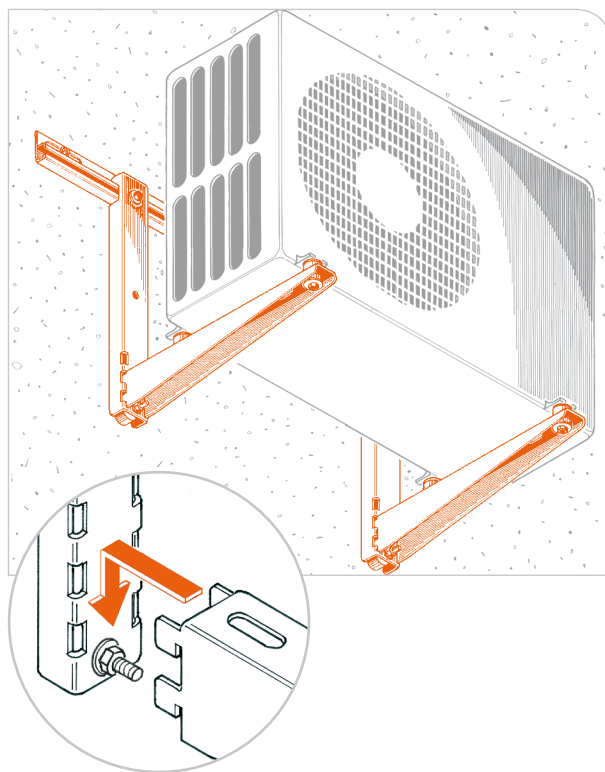
SAETTA R - Mensola regolabile per condizionatori

APPLICAZIONE

Fissaggio di condizionatori a parete.

CARATTERISTICHE E VANTAGGI

- > Adatta a sostenere in modo sicuro e stabile le unità esterne di climatizzatori.
- > Il sistema ad incastro rapido consente un'installazione **velocissima**.
- > **Staffa robusta e duratura nel tempo** grazie allo spessore del supporto, **verniciato su lamiera zincata** e alla componentistica in acciaio INOX.
- > La traversa consente l'**adattabilità** ad ogni apparecchiatura in commercio.
- > Dotata di **ammortizzatori regolabili** da parete **antivibranti** in EPDM e viteria di fissaggio a muro con tasselli Giolli.
- > Elevato carico di portata.
- > Disponibile con diversi livelli di finitura.



COD	TIPO	A	B	C	D
161289	SAETTA INOX R46	460	1000	516	2,5
161296	SAETTA R46	460	1000	516	2,5



DATI TECNICI MATERIALI

MATERIALE SAETTA INOX

Acciaio INOX AISI 304 - EN 10088

MATERIALE SAETTA R

Acciaio DX 51 D EN 10142 zincato sendzimir e verniciatura a polvere di poliestere adatta ad ambienti esterni - RAL 1013

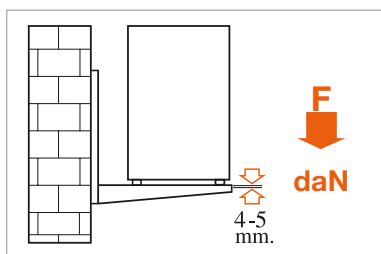
VITI

Acciaio INOX AISI 304 - EN 10088

TASSELLO GIOLLI

PP Polipropilene

CARICHI AMMISSIBILI



TIPO	F
SAETTA R46 / INOX R46	150

Si precisa che i carichi sono riferiti all'installazione con una coppia di staffe. Per carico ammissibile si intende la resistenza ultima media a cui è stato applicato un coefficiente di sicurezza. 1daN=1kg.

CONFEZIONE

In scatole di cartone | 1 pezzo

ARTICOLI CORRELATI

- > SAETTA 46
- > Antivibranti ANTI

DATA 09-2019 REV. 01

La presente scheda tecnica sostituisce ed annulla le precedenti. Le informazioni corrispondono alle nostre attuali conoscenze. Da esse non possono derivare nostre responsabilità e nessuna rivalsa.

Gia S.p.A. si riserva il diritto di modificare caratteristiche tecniche e modelli senza obbligo di preavviso.

Gia S.p.A. – Via Sac. A. Cremona, 12 – 28069 Trecate (NO) – www.gia.it

T 04.26.130 REV 01

