

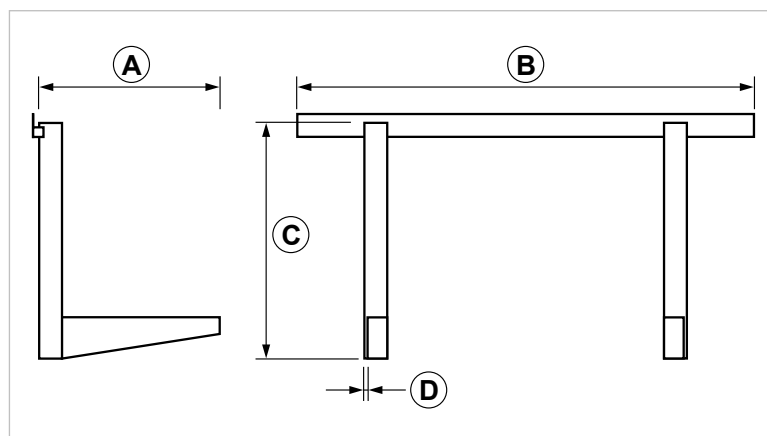
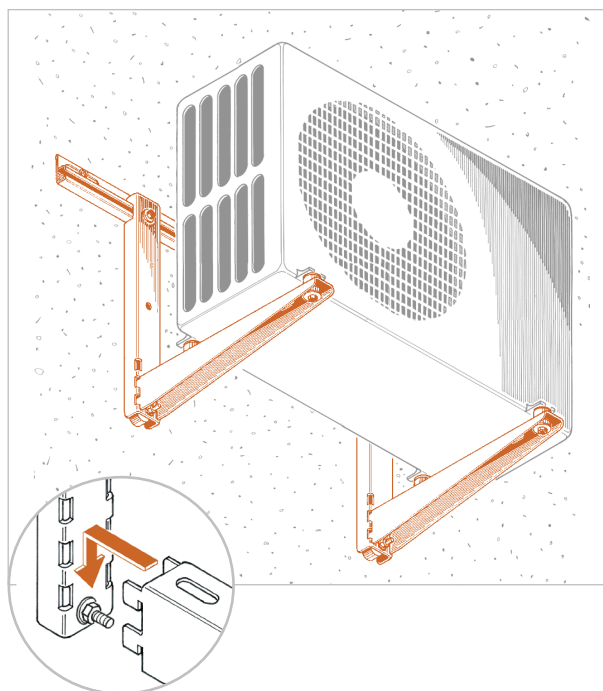
SAETTA R Mensola regolabile per condizionatori

APPLICAZIONE

Fissaggio di condizionatori a parete.

CARATTERISTICHE E VANTAGGI

- > Adatta a sostenere in modo **sicuro e stabile** le unità esterne di climatizzatori.
- > Il sistema ad incastro rapido consente un'**installazione velocissima**.
- Staffa robusta e duratura nel tempo** grazie allo spessore del supporto, **verniciato su lamiera zincata** e alla componentistica in acciaio INOX.
- > La traversa consente l'**adattabilità** ad ogni apparecchiatura in commercio.
- > Dotata di **ammortizzatori regolabili** da parete antivibranti in EPDM e viteria di fissaggio a muro con ancoranti Giolli.
- > **Elevato carico di portata.**
- > Disponibile con diversi livelli di finitura.



COD	TIPO	A	B	C	D
161289	SAETTA INOX R46	460	1000	516	2,5
161296	SAETTA R46	460	1000	516	2,5

COMPONENTI PER LA CLIMATIZZAZIONE

MENSOLE PER UNITÀ ESTERNE CONDIZIONATORI

DATI TECNICI MATERIALI

MATERIALE SAETTA

Acciaio DX 51 D EN 10142 zincato sendzimir e verniciatura a polvere di poliestere adatta ad ambienti esterni - RAL 1013

MATERIALE SAETTA INOX

Acciaio INOX AISI 304 - EN 10088

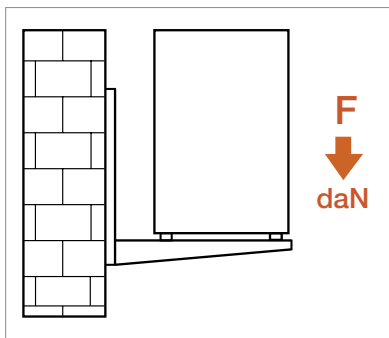
VITI

Acciaio INOX AISI 304 - EN 10088

ANCORANTI GIOLLI

PP Polipropilene

CARICHI AMMISSIBILI



TIPO	F
SAETTA R46	75+75
SAETTA INOX R46	75+75

Si precisa che i carichi sono riferiti all'installazione con una coppia di staffe. Per carico ammissibile si intende la resistenza ultima media a cui è stato applicato un coefficiente di sicurezza. 1daN=1kg.

CONFEZIONE

In scatole di cartone - 1 pezzo

ARTICOLI CORRELATI

- > SAETTA 46
- > ANTI - Antivibranti

DATA 03-2024 REV. 04

La presente scheda tecnica sostituisce ed annulla le precedenti. Le informazioni corrispondono alle nostre attuali conoscenze. Da esse non possono derivare nostre responsabilità e nessuna rivalsa.

Gia S.r.l. si riserva il diritto di modificare caratteristiche tecniche e modelli senza obbligo di preavviso.

Gia S.r.l. - Via Sac. A. Cremona, 12 - 28069 Trecate (NO) - www.gia.it