

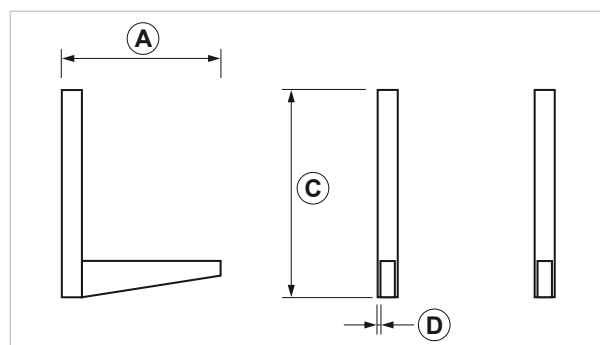
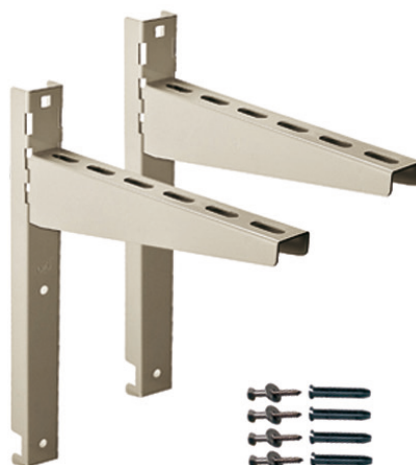
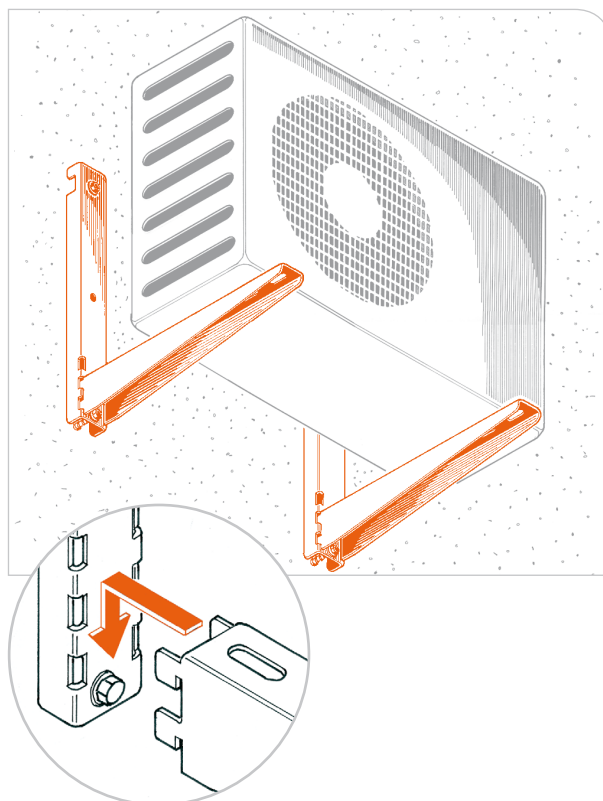
SAETTA - Mensola per condizionatori

APPLICAZIONE

Fissaggio di condizionatori a parete.

CARATTERISTICHE E VANTAGGI

- > Adatta a sostenere in modo sicuro e stabile le unità esterne di climatizzatori.
- > Il sistema ad incastro rapido consente un'**installazione velocissima**.
- > Lo **spessore della lamiera** di cui è composta garantisce un elevato carico di portata.
- > Dotata di viteria di fissaggio a muro con tasselli Giolli.
- > Disponibile con diversi livelli di finitura.



COD	TIPO	A	C	D
161287	SAETTA INOX 46	460	516	2,5
161291	SAETTA 46	460	516	2,5



DATI TECNICI MATERIALI

MATERIALE SAETTA INOX

Acciaio INOX AISI 304 - EN 10088

MATERIALE SAETTA

Acciaio DX 51 D EN 10142 zincato sendzimir e verniciatura a polvere di poliestere adatta ad ambienti esterni - RAL 1013

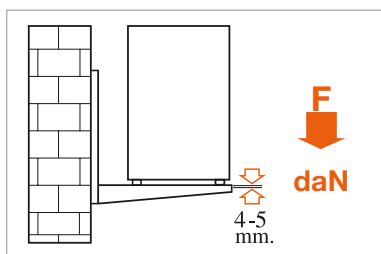
VITI

Acciaio INOX AISI 304 - EN 10088

TASSELLO GIOLLI

PP Polipropilene

CARICHI AMMISSIBILI



TIPO	F
SAETTA 46 / INOX 46	150

Si precisa che i carichi sono riferiti all'installazione con una coppia di staffe. Per carico ammissibile si intende la resistenza ultima media a cui è stato applicato un coefficiente di sicurezza. 1daN=1kg.

CONFEZIONE

In scatole di cartone | 1 pezzo

ARTICOLI CORRELATI

- > Antivibranti ANTI
- > Antivibranti ANTI 1

DATA 09-2019 REV. 01

La presente scheda tecnica sostituisce ed annulla le precedenti. Le informazioni corrispondono alle nostre attuali conoscenze. Da esse non possono derivare nostre responsabilità e nessuna rivalsa.

Gia S.p.A. si riserva il diritto di modificare caratteristiche tecniche e modelli senza obbligo di preavviso.

Gia S.p.A. – Via Sac. A. Cremona, 12 – 28069 Trecate (NO) – www.gia.it

T 04.26.131 REV 01

