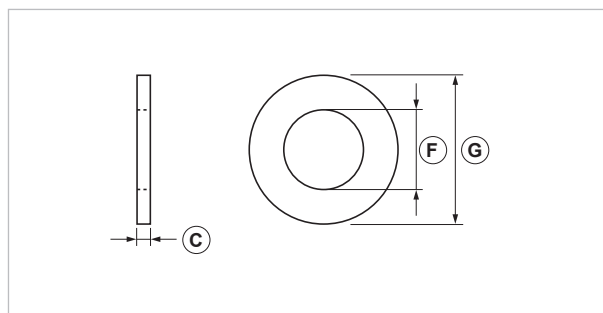
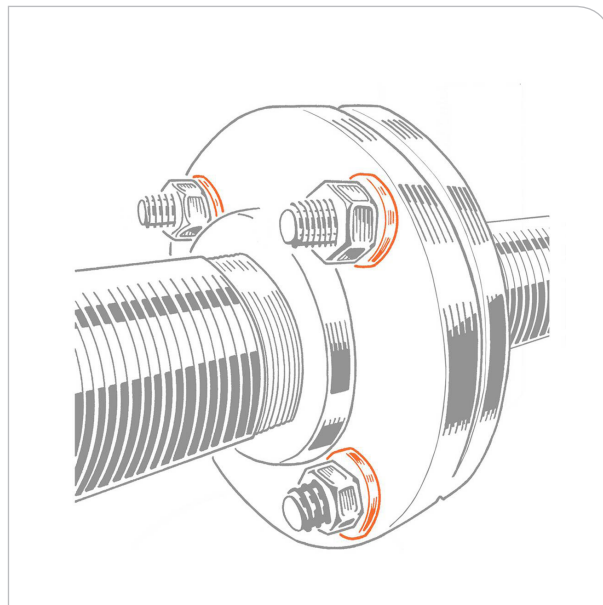




Rondella piana larga

APPLICAZIONE

> Connessione di componenti flangiati.



| COD | TIPO | C | F | G |
|--------|-------|-----|----|----|
| 164270 | RO 14 | 2,5 | 15 | 28 |
| 164271 | RO 16 | 3 | 17 | 30 |
| 164272 | RO 18 | 3 | 19 | 34 |
| 164273 | RO 20 | 3 | 21 | 37 |



DATI TECNICI MATERIALI

RONDELLE

Acciaio DD11 EN 10111 zincatura elettrolitica 7-8 µm

CONFEZIONE

In buste trasparenti di polietilene

ARTICOLI CORRELATI

- > Profili
- > Barre filettate
- > Collari

DATA 10-2018 REV. 00

La presente scheda tecnica sostituisce ed annulla le precedenti. Le informazioni corrispondono alle nostre attuali conoscenze. Da esse non possono derivare nostre responsabilità e nessuna rivalsa.

Gia S.p.A. si riserva il diritto di modificare caratteristiche tecniche e modelli senza obbligo di preavviso.

Gia S.p.A. – Via Sac. A. Cremona, 12 – 28069 Trecate (NO) – www.gia.it

T 06.37.190 REV 0

