



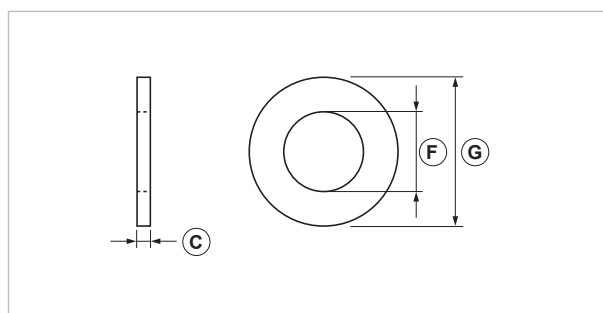
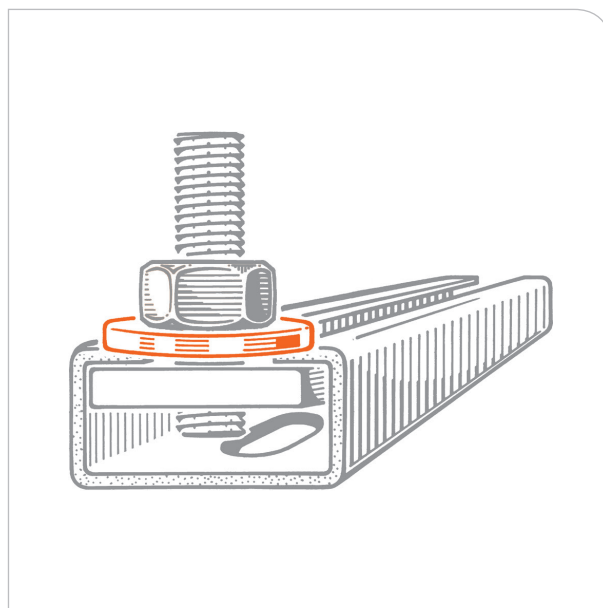
## Rondella inox

### APPLICAZIONE

Da utilizzare con gli elementi di connessione.

### CARATTERISTICHE E VANTAGGI

- > **Resistente:** per l'utilizzo in ambienti chimicamente aggressivi.



| COD    | TIPO      | C   | F   | G  |
|--------|-----------|-----|-----|----|
| 164010 | RO 6 INOX | 2   | 6,5 | 24 |
| 164110 | RO 8 INOX | 2   | 9   | 24 |
| 164210 | RO10 INOX | 2,5 | 11  | 30 |
| 164251 | RO12 INOX | 3   | 13  | 36 |



**DATI TECNICI MATERIALI**

**MATERIALE**

Acciaio INOX AISI 304 - EN 10088

**CONFEZIONE**

In buste di polietilene

**ARTICOLI CORRELATI**

- > Profili
- > Elementi di connessione

**DATA 10-2018 REV. 00**

La presente scheda tecnica sostituisce ed annulla le precedenti. Le informazioni corrispondono alle nostre attuali conoscenze. Da esse non possono derivare nostre responsabilità e nessuna rivalsa.

Gia S.p.A. si riserva il diritto di modificare caratteristiche tecniche e modelli senza obbligo di preavviso.

**Gia S.p.A. – Via Sac. A. Cremona, 12 – 28069 Trecate (NO) – [www.gia.it](http://www.gia.it)**

T 07.51.262 REV 0

